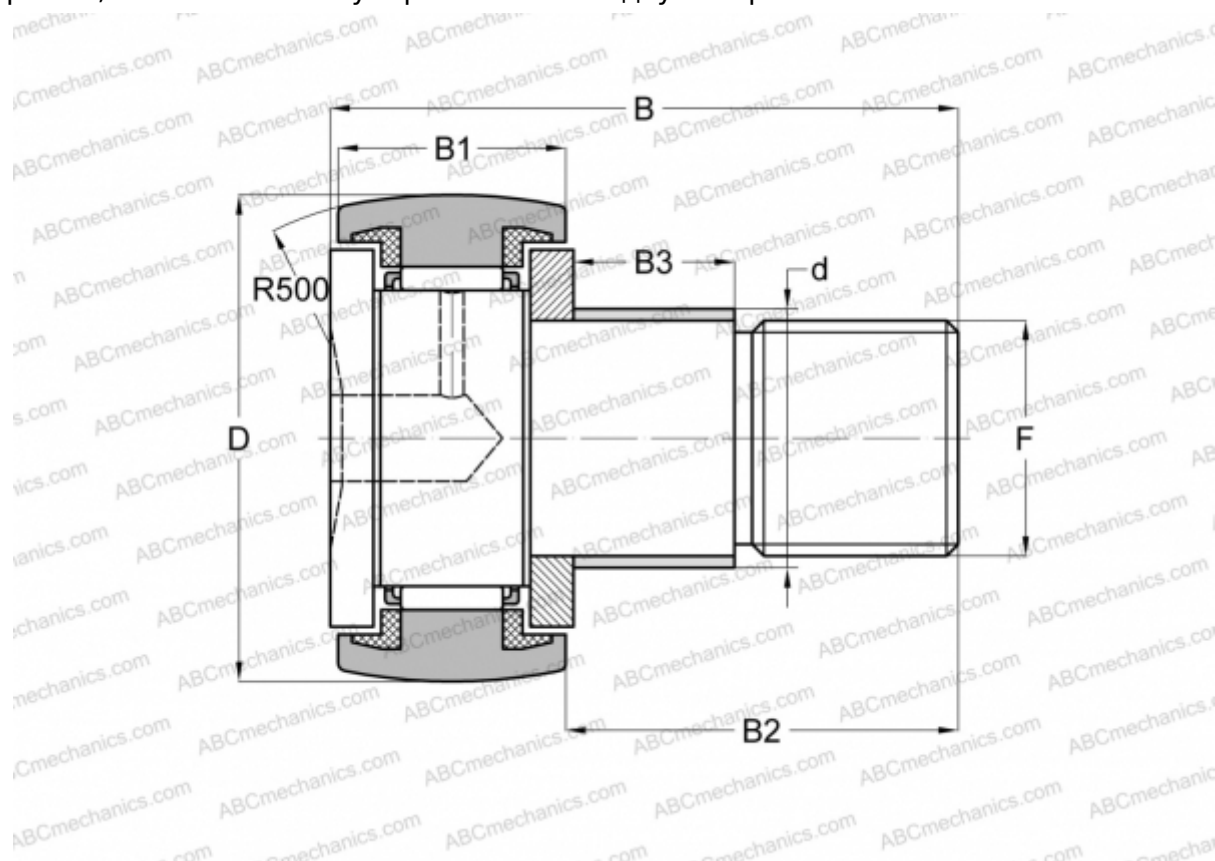


## KRE26-PP INA

Опорные ролики с цапфой

ТИП: Роликоподшипники, Опорные ролики с цапфой, С осевым центрированием, с эксцентриком, пластмассовые упорные шайбы с двух сторон



### Технические характеристики

#### РАЗМЕРЫ, ММ

d	10,000
D	26,000
B	36,000
B1	13,200
B2	23,000
F	M10X1

#### РАСЧЕТНЫЕ ДАННЫЕ

Номинальная статическая грузоподъёмность, $C_0$	6,400 кН
Предел усталостной прочности, $P_u$	0,840 кН
Предельная частота вращения	8000 об/мин

#### ПРОИЗВОДИТЕЛЬ

[INA](#)

#### АНАЛОГИ

ABC	<a href="#">KRE 26 PP</a>
SKF	<a href="#">KRE 26 PPA</a>
IKO	<a href="#">CFE 10-1 UURM</a>

#### РАСЧЕТНЫЕ ДАННЫЕ

Номинальная динамическая грузоподъёмность, $C$	5,100 кН
--	----------