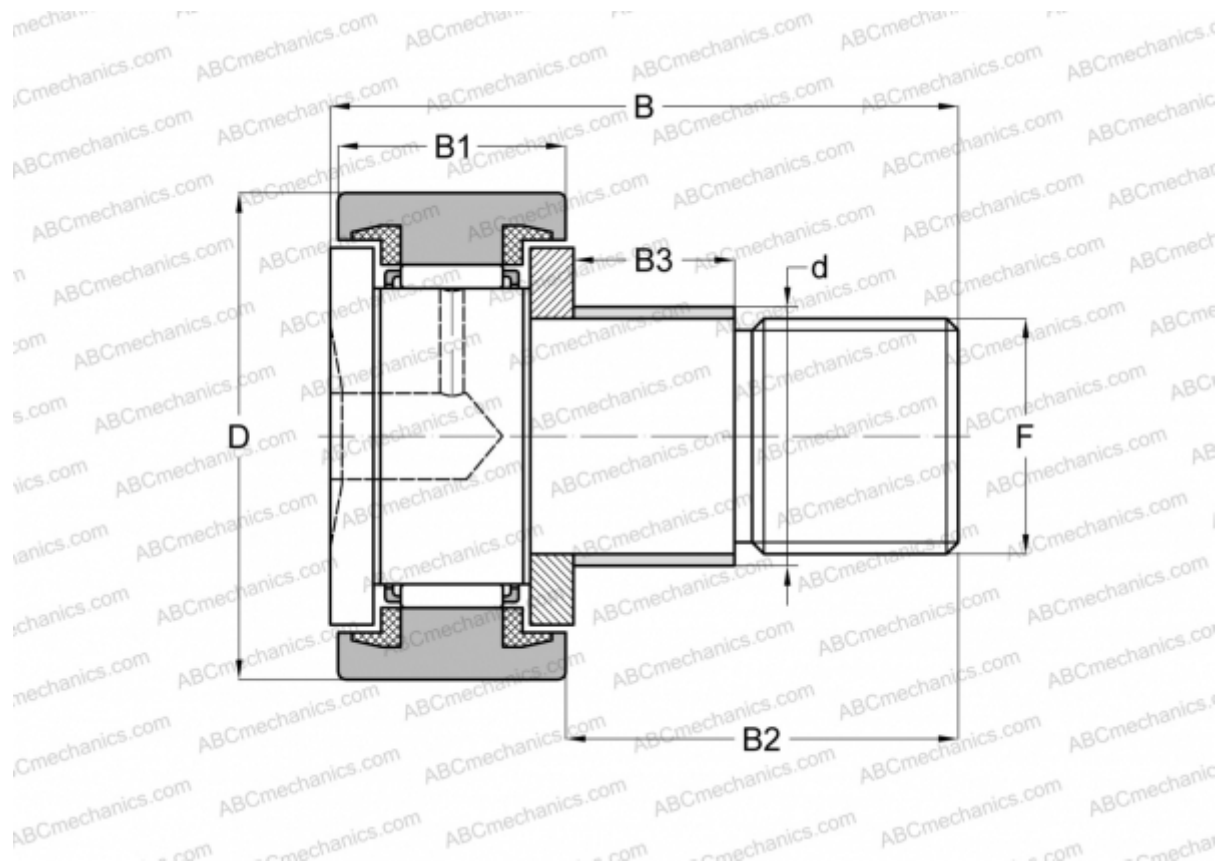


## KRE16-PPX INA

Опорные ролики с цапфой

ТИП: Роликоподшипники, Опорные ролики с цапфой, С осевым центрированием, с эксцентриком, пластмассовые упорные шайбы с двух сторон, цилиндрическое наружное кольцо



### Технические характеристики

#### РАЗМЕРЫ, ММ

d	6,000
D	16,000
B	28,000
B1	12,200
B2	16,000
F	M6(X1)

#### РАСЧЕТНЫЕ ДАННЫЕ

Номинальная статическая грузоподъёмность, $C_0$	3,350 кН
Предел усталостной прочности, $P_u$	0,450 кН
Предельная частота вращения	14000 об/мин

**ПРОИЗВОДИТЕЛЬ**

[INA](#)

#### АНАЛОГИ

ABC	<a href="#">KRE 16 PPX</a>
SKF	<a href="#">KRE 16 PPX</a>
IKO	<a href="#">CFE 6 UU</a>

#### РАСЧЕТНЫЕ ДАННЫЕ

Номинальная динамическая грузоподъёмность, $C$	3,150 кН
--	----------