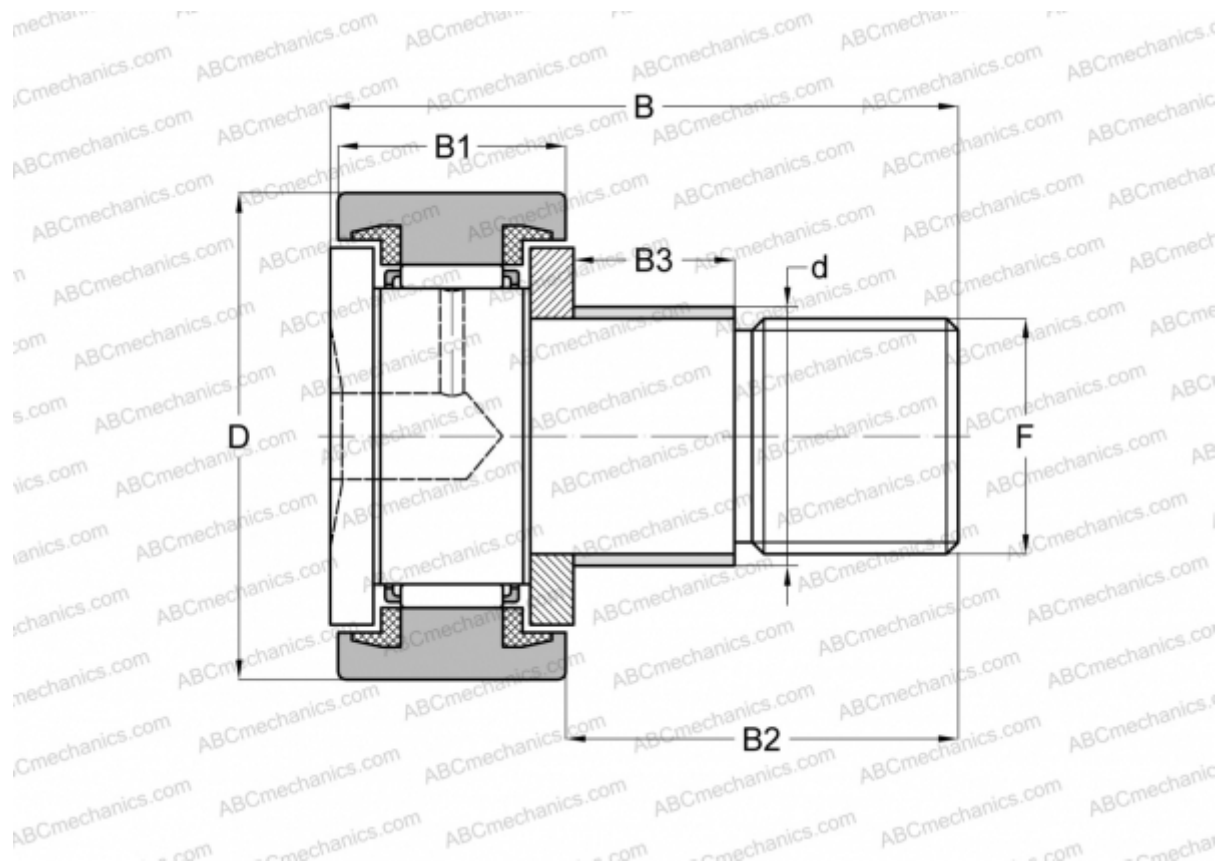


KRE19-PPX INA

Опорные ролики с цапфой

ТИП: Роликоподшипники, Опорные ролики с цапфой, С осевым центрированием, с эксцентриком, пластмассовые упорные шайбы с двух сторон, цилиндрическое наружное кольцо



Технические характеристики

РАЗМЕРЫ, ММ

d	8,000
D	19,000
B	32,000
B1	12,200
B2	20,000
F	M8(X1.25)

РАСЧЕТНЫЕ ДАННЫЕ

Номинальная статическая грузоподъёмность, C_0	4,000 кН
Предел усталостной прочности, P_u	0,540 кН
Предельная частота вращения	11000 об/мин

ПРОИЗВОДИТЕЛЬ

[INA](#)

АНАЛОГИ

ABC	KRE 19 PPX
SKF	KRE 19 PPX
IKO	CFE 8 UU

РАСЧЕТНЫЕ ДАННЫЕ

Номинальная динамическая грузоподъёмность, C	3,500 кН
--	----------