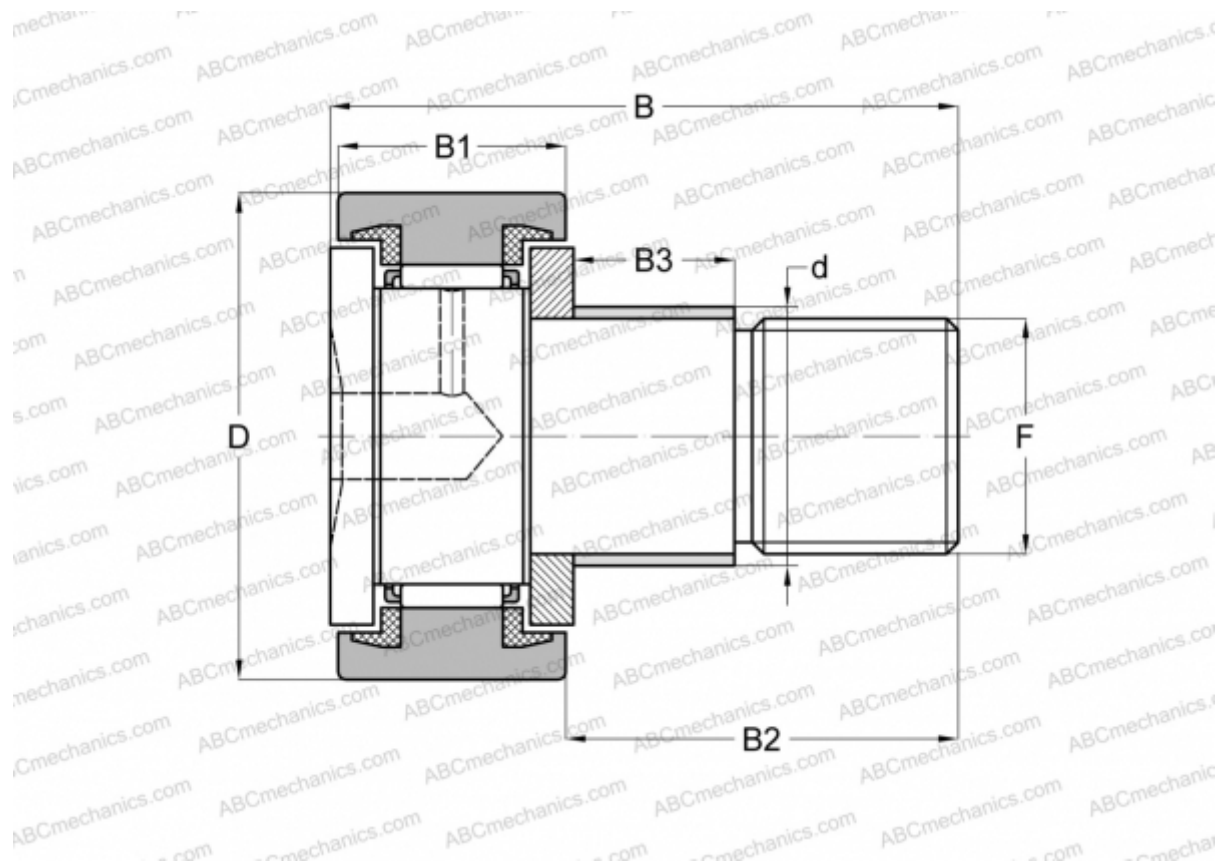


KRE26-PPX INA

Опорные ролики с цапфой

ТИП: Роликоподшипники, Опорные ролики с цапфой, С осевым центрированием, с эксцентриком, пластмассовые упорные шайбы с двух сторон, цилиндрическое наружное кольцо



Технические характеристики

РАЗМЕРЫ, ММ

d	10,000
D	26,000
B	36,000
B1	13,200
B2	23,000
F	M10X1

РАСЧЕТНЫЕ ДАННЫЕ

Номинальная статическая грузоподъёмность, C_0	6,400 кН
Предел усталостной прочности, P_u	0,840 кН
Предельная частота вращения	8000 об/мин

ПРОИЗВОДИТЕЛЬ

[INA](#)

АНАЛОГИ

ABC	KRE 26 PPX
SKF	KRE 26 PPX
IKO	CFE 10-1 UUM

РАСЧЕТНЫЕ ДАННЫЕ

Номинальная динамическая грузоподъёмность, C	5,100 кН
--	----------