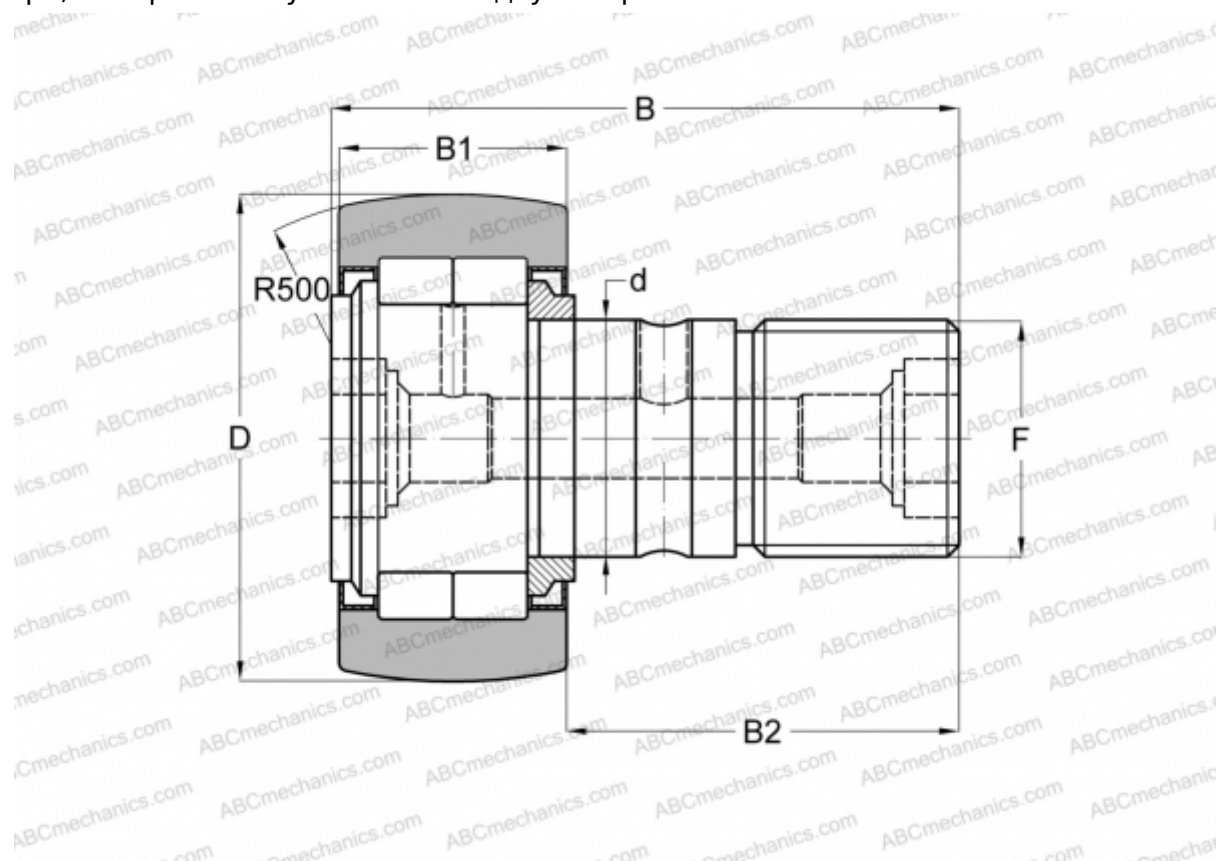


NUKR35 INA

Опорные ролики с цапфой

ТИП: Роликоподшипники, Опорные ролики с цапфой, С осевым центрированием, роликовые без сепаратора, лабиринтные уплотнения с двух сторон



Технические характеристики

РАЗМЕРЫ, ММ

d	16,000
D	35,000
B	52,000
B1	19,000
B2	32,000
F	M16X1,5

ПРОИЗВОДИТЕЛЬ

[INA](#)

АНАЛОГИ

ABC	NUKR 35
FAG	NUKR 35 C(NUKD 35AA)
IKO	NUCF 16 R
McGill	MCFD 35 S
SKF	NUKR 35 A

РАСЧЕТНЫЕ ДАННЫЕ

Номинальная динамическая грузоподъёмность, C	15,300 кН
Номинальная статическая грузоподъёмность, Co	18,700 кН
Предел усталостной прочности, Pu	2,430 кН

РАСЧЕТНЫЕ ДАННЫЕ

Предельная частота вращения	6500 об/мин
-----------------------------	-------------