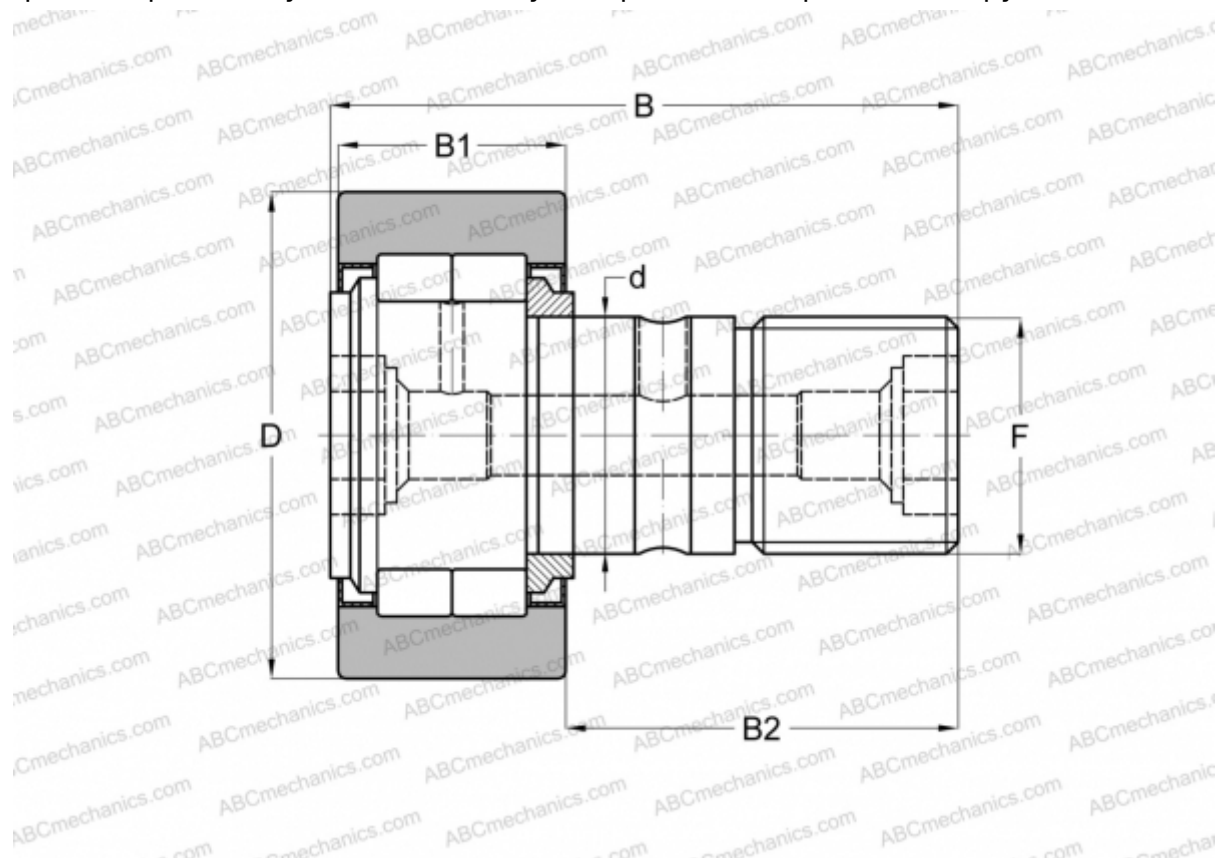


NUKR90-X INA

Опорные ролики с цапфой

ТИП: Роликоподшипники, Опорные ролики с цапфой, С осевым центрированием, роликовые без сепаратора, лабиринтные уплотнения с двух сторон, цилиндрическое наружное кольцо



Технические характеристики

РАЗМЕРЫ, ММ

d	30,000
D	90,000
B	100,000
B1	37,000
B2	63,000
F	M30X1,5

ПРОИЗВОДИТЕЛЬ

[INA](#)

АНАЛОГИ

ABC	NUKR 90 X
FAG	NUKR 90 C DZ(NUKD90 DZ)
IKO	NUCF 30-2
McGill	MCFD 90 SX
SKF	NUKR 90 XA

РАСЧЕТНЫЕ ДАННЫЕ

Номинальная динамическая грузоподъёмность, C	78,000 кН
Номинальная статическая грузоподъёмность, Co	123,000 кН
Предел усталостной прочности, Pu	16,700 кН

РАСЧЕТНЫЕ ДАННЫЕ

Предельная частота вращения	1800 об/мин
-----------------------------	-------------