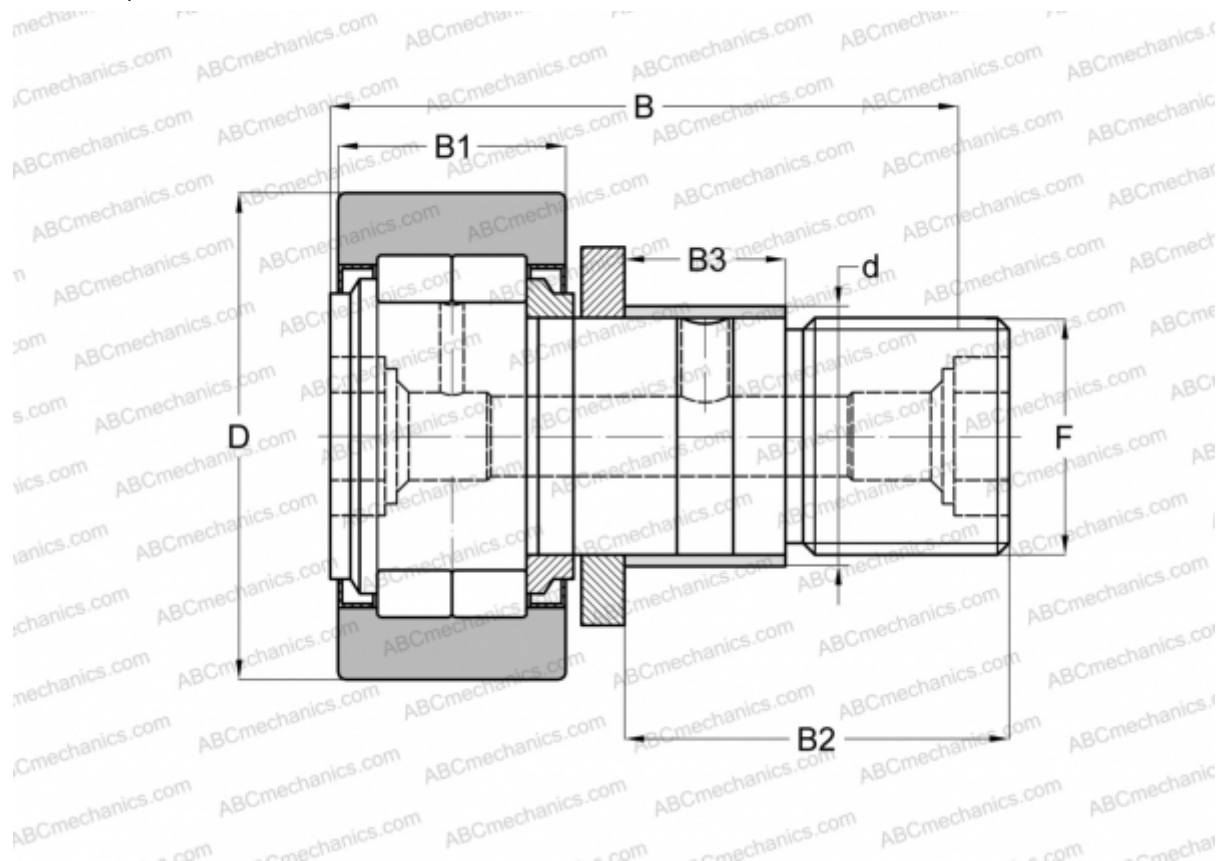


NUKRE35-X INA

Опорные ролики с цапфой

ТИП: Роликоподшипники, Опорные ролики с цапфой, С осевым центрированием, роликовые без сепаратора, с эксцентриком, лабиринтные уплотнения с двух сторон, цилиндрическое наружное кольцо



Технические характеристики

РАЗМЕРЫ, ММ

d	16,000
D	35,000
B	52,000
B1	22,000
B2	29,000
F	M16X1,5

РАСЧЕТНЫЕ ДАННЫЕ

Номинальная статическая грузоподъёмность, C_0	18,700 кН
Предел усталостной прочности, P_u	2,430 кН
Предельная частота вращения	6500 об/мин

ПРОИЗВОДИТЕЛЬ

[INA](#)

АНАЛОГИ

ABC	NUKRE 35 X
FAG	NUKRE 35 C DZ
SKF	NUKRE 35 X

РАСЧЕТНЫЕ ДАННЫЕ

Номинальная динамическая грузоподъёмность, C	15,300 кН
--	-----------