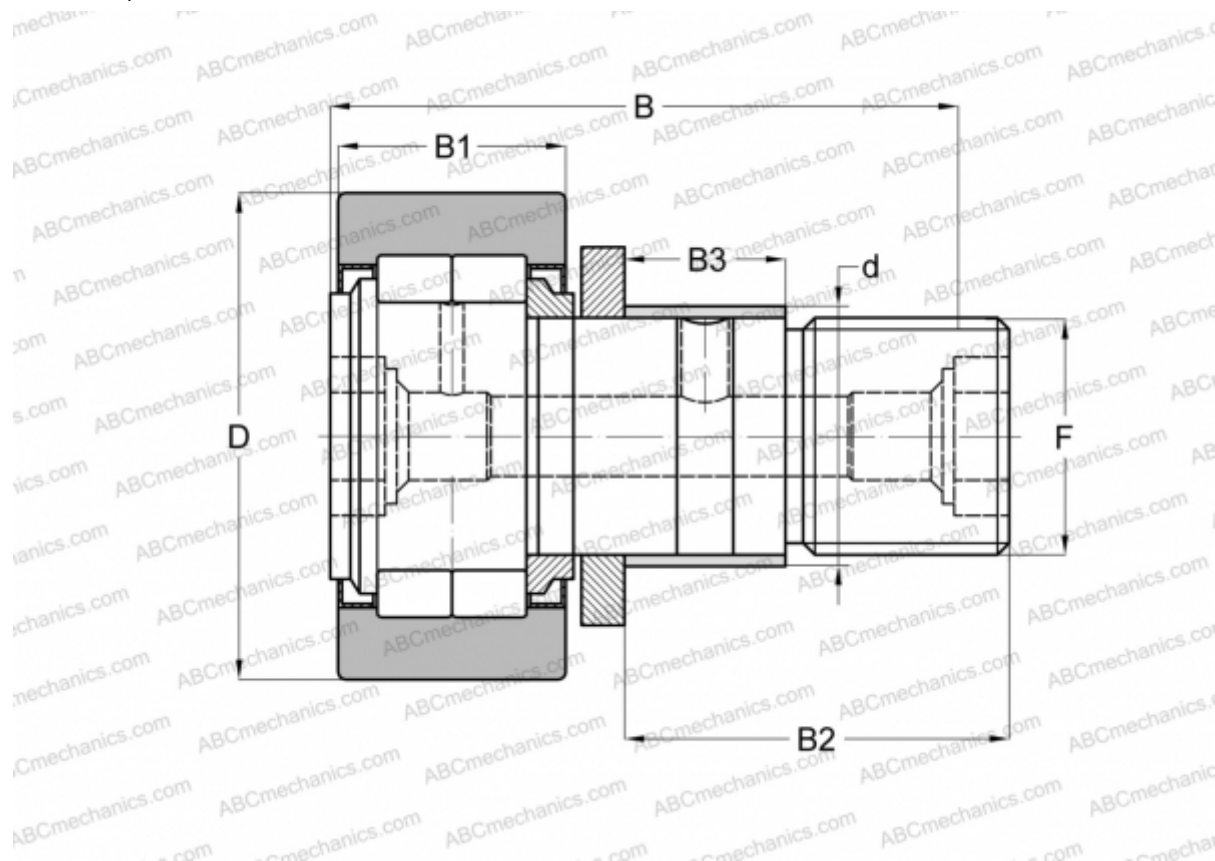


## NUKRE47-X INA

Опорные ролики с цапфой

ТИП: Роликоподшипники, Опорные ролики с цапфой, С осевым центрированием, роликовые без сепаратора, с эксцентриком, лабиринтные уплотнения с двух сторон, цилиндрическое наружное кольцо



### Технические характеристики

#### РАЗМЕРЫ, ММ

d	20,000
D	47,000
B	66,000
B1	25,000
B2	40,000
F	M20X1,5

#### РАСЧЕТНЫЕ ДАННЫЕ

Номинальная статическая грузоподъёмность, $C_0$	37,500 кН
Предел усталостной прочности, $P_u$	4,850 кН
Предельная частота вращения	4200 об/мин

**ПРОИЗВОДИТЕЛЬ**

[INA](#)

#### АНАЛОГИ

ABC	<a href="#">NUKRE 47 X</a>
FAG	<a href="#">NUKRE 47 C DZ</a>
SKF	<a href="#">NUKRE 47 X</a>

#### РАСЧЕТНЫЕ ДАННЫЕ

Номинальная динамическая грузоподъёмность, C	28,500 кН
--	-----------