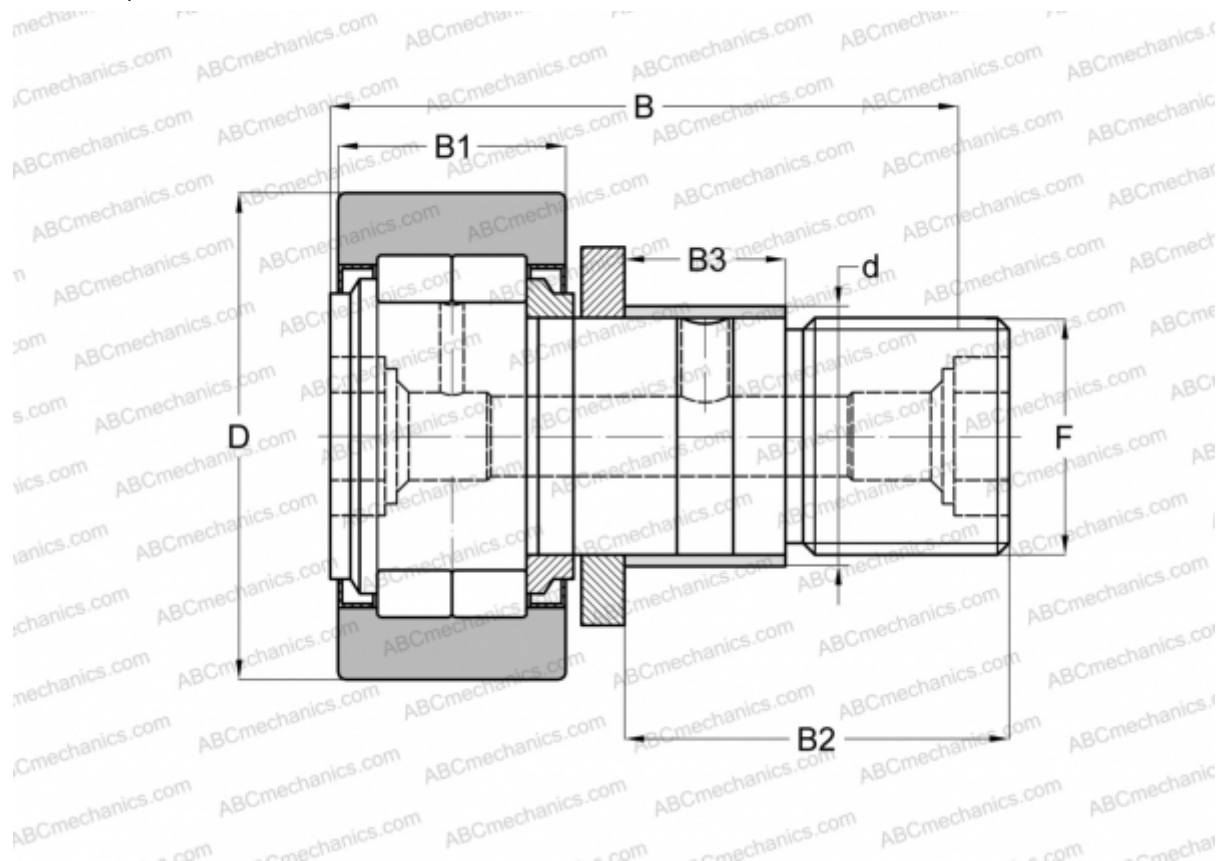


NUKRE52-X INA

Опорные ролики с цапфой

ТИП: Роликоподшипники, Опорные ролики с цапфой, С осевым центрированием, роликовые без сепаратора, с эксцентриком, лабиринтные уплотнения с двух сторон, цилиндрическое наружное кольцо



Технические характеристики

РАЗМЕРЫ, ММ

| | |
|----|---------|
| d | 20,000 |
| D | 52,000 |
| B | 66,000 |
| B1 | 25,000 |
| B2 | 40,000 |
| F | M20X1,5 |

РАСЧЕТНЫЕ ДАННЫЕ

| | |
|---|-------------|
| Номинальная статическая грузоподъёмность, C_0 | 40,500 кН |
| Предел усталостной прочности, P_u | 5,300 кН |
| Предельная частота вращения | 4200 об/мин |

ПРОИЗВОДИТЕЛЬ

[INA](#)

АНАЛОГИ

| | |
|-----|-------------------------------|
| ABC | NUKRE 52 X |
| FAG | NUKRE 52 C DZ |
| SKF | NUKRE 52 X |

РАСЧЕТНЫЕ ДАННЫЕ

| | |
|--|-----------|
| Номинальная динамическая грузоподъёмность, C | 29,000 кН |
|--|-----------|