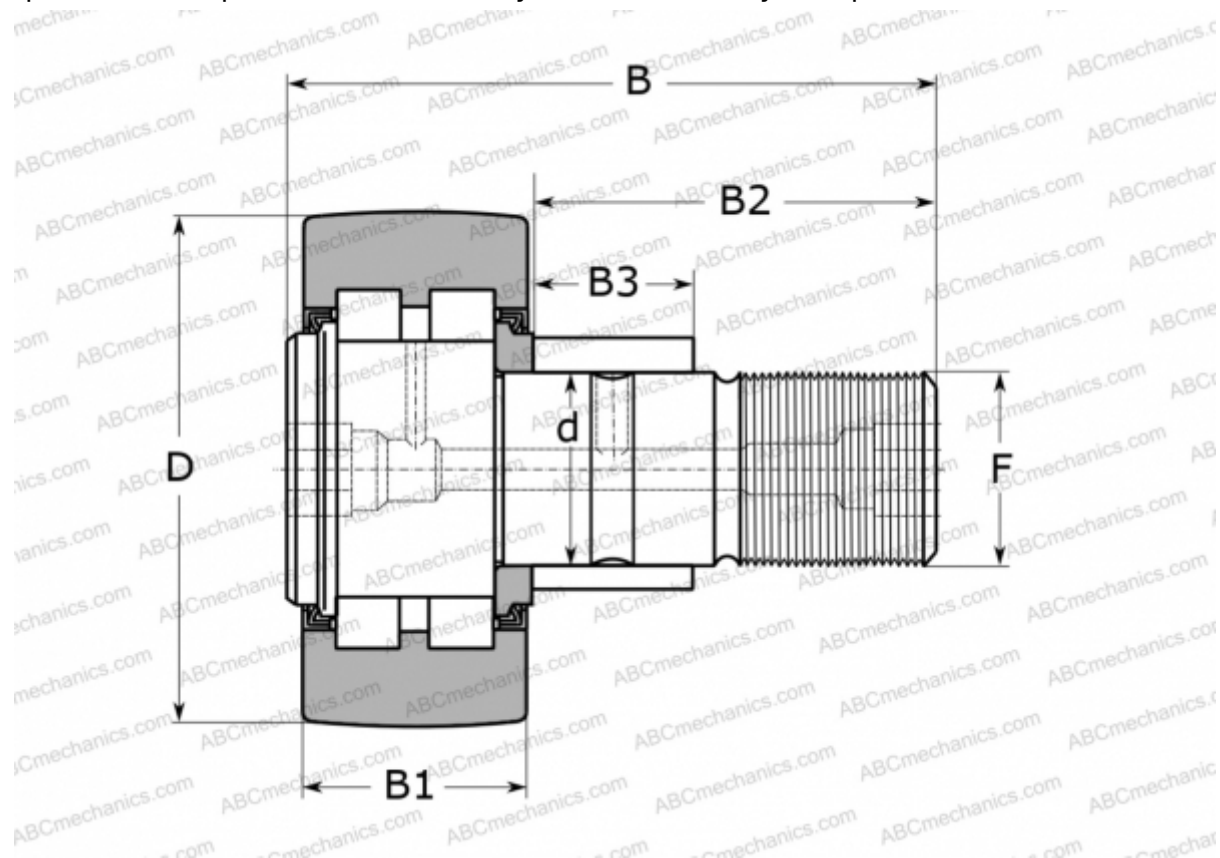


PWKRE35-2RS INA

Опорные ролики с цапфой

ТИП: Роликоподшипники, Опорные ролики с цапфой, С осевым центрированием, роликовые без сепаратора, с эксцентриком, контактные уплотнения с двух сторон



Технические характеристики

РАЗМЕРЫ, ММ

| | |
|----|---------|
| d | 16,000 |
| D | 35,000 |
| B | 52,000 |
| B1 | 22,000 |
| B2 | 29,000 |
| F | M16X1,5 |

РАСЧЕТНЫЕ ДАННЫЕ

| | |
|---|-------------|
| Номинальная статическая грузоподъёмность, C_0 | 14,600 кН |
| Предел усталостной прочности, P_u | 1,760 кН |
| Предельная частота вращения | 6000 об/мин |

ПРОИЗВОДИТЕЛЬ

[INA](#)

АНАЛОГИ

| | |
|-----|------------------------------|
| ABC | PWKRE 35 2RS |
| SKF | PWKRE 35.2RS |

РАСЧЕТНЫЕ ДАННЫЕ

| | |
|--|-----------|
| Номинальная динамическая грузоподъёмность, C | 12,600 кН |
|--|-----------|