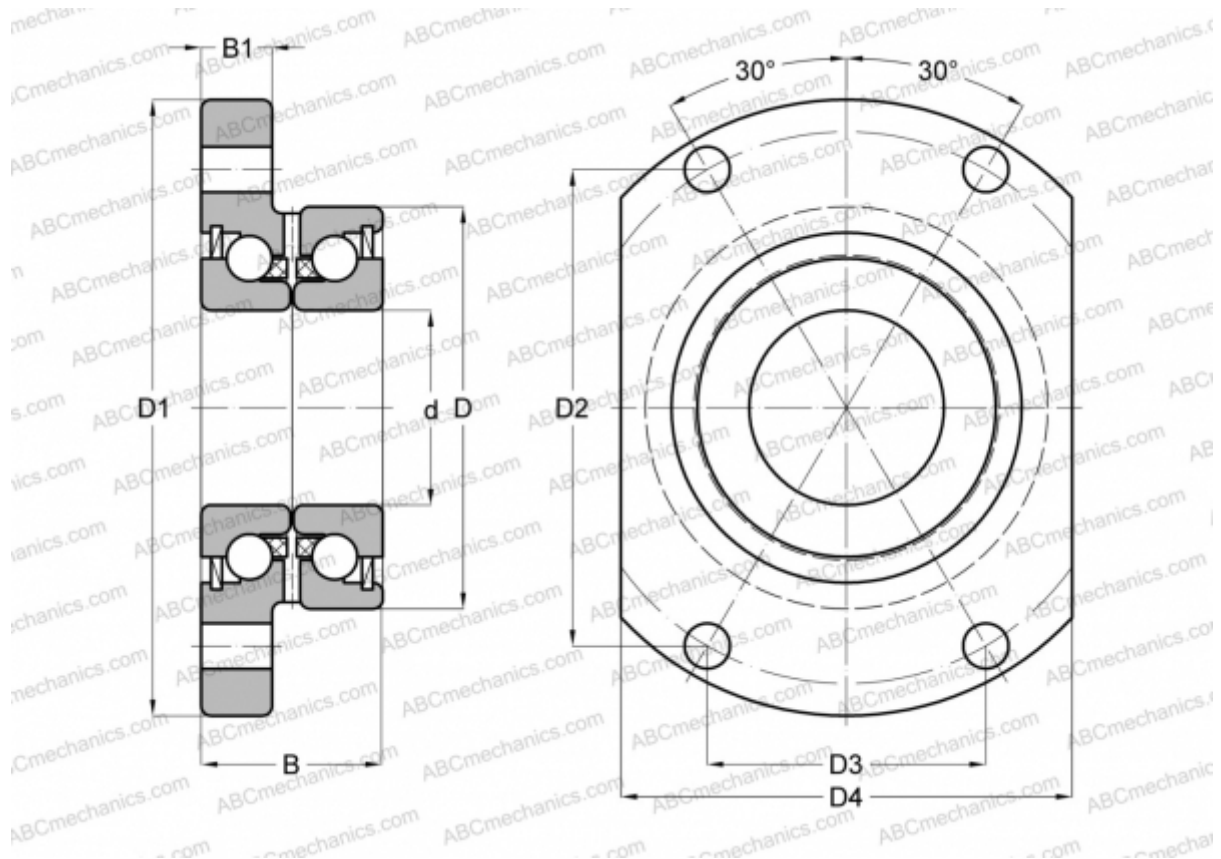


ZKLFA0630-2Z INA

Упорно-радиальный шарикоподшипник

ТИП: Шарикоподшипники, Упорно-радиальные, Узлы, Серия ZKLFA, двустороннего действия, с фланцем, щелевые уплотнения с двух сторон



Технические характеристики

РАЗМЕРЫ, ММ

d	6,000
D	19,000
D1	30,000
D2	21,000
D3	12,000
D4	22,000
B	12,000
B1	5,000

РАСЧЕТНЫЕ ДАННЫЕ

Предельная частота вращения	14000 об/мин
-----------------------------	--------------

ПРОИЗВОДИТЕЛЬ

[INA](#)

РАСЧЕТНЫЕ ДАННЫЕ

Номинальная динамическая грузоподъёмность, C	4,900 кН
Номинальная статическая грузоподъёмность, Co	6,100 кН



СОПУТСТВУЮЩИЕ ИЗДЕЛИЯ

ZM06

