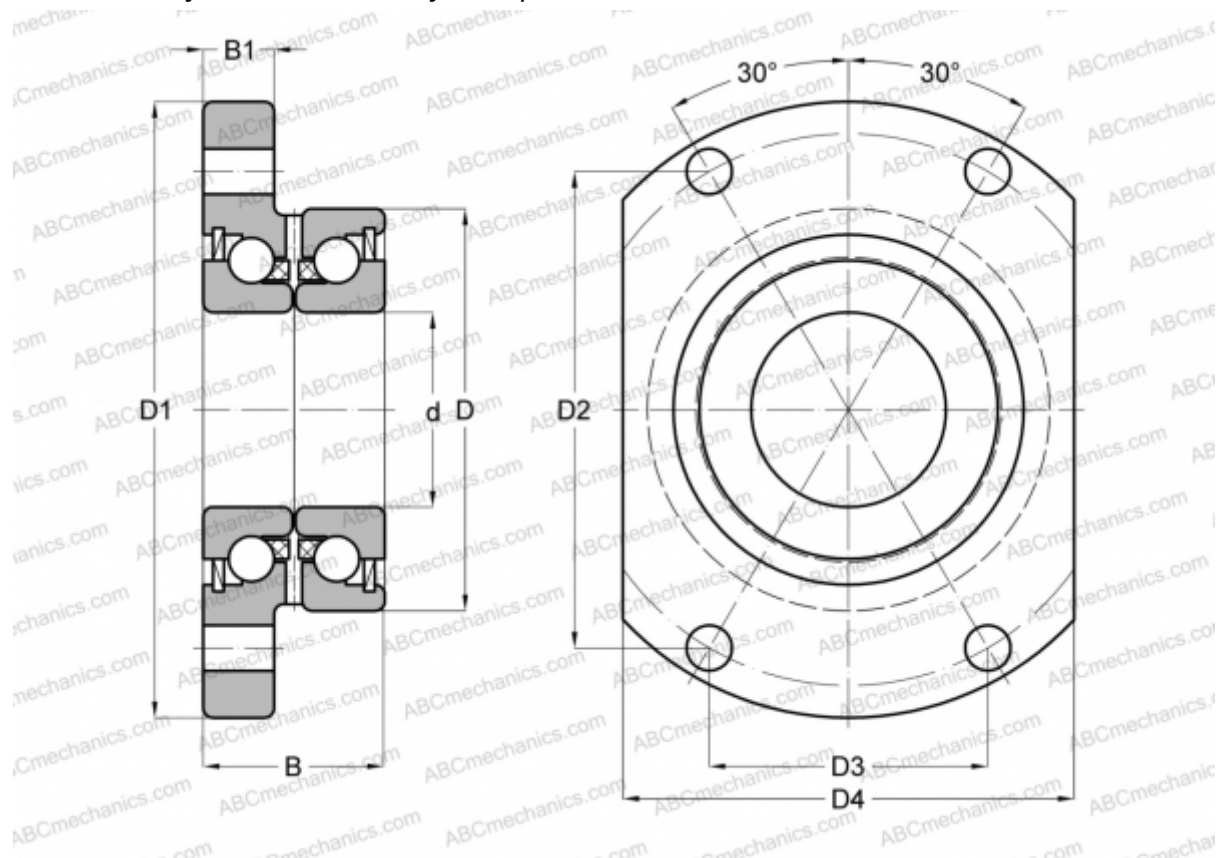


## ZKLFA0850-2Z INA

Упорно-радиальный шарикоподшипник

ТИП: Шарикоподшипники, Упорно-радиальные, Узлы, Серия ZKLFA, двустороннего действия, с фланцем, щелевые уплотнения с двух сторон



### Технические характеристики

#### РАЗМЕРЫ, ММ

d	8,000
D	32,000
D1	50,000
D2	34,500
D3	20,000
D4	35,000
B	20,000
B1	8,000

#### РАСЧЕТНЫЕ ДАННЫЕ

Предельная частота вращения	9500 об/мин
-----------------------------	-------------

#### ПРОИЗВОДИТЕЛЬ

[INA](http://www.ina.com)

#### РАСЧЕТНЫЕ ДАННЫЕ

Номинальная динамическая грузоподъёмность, C	12,500 кН
Номинальная статическая грузоподъёмность, Co	16,300 кН



## СОПУТСТВУЮЩИЕ ИЗДЕЛИЯ

ZM08

