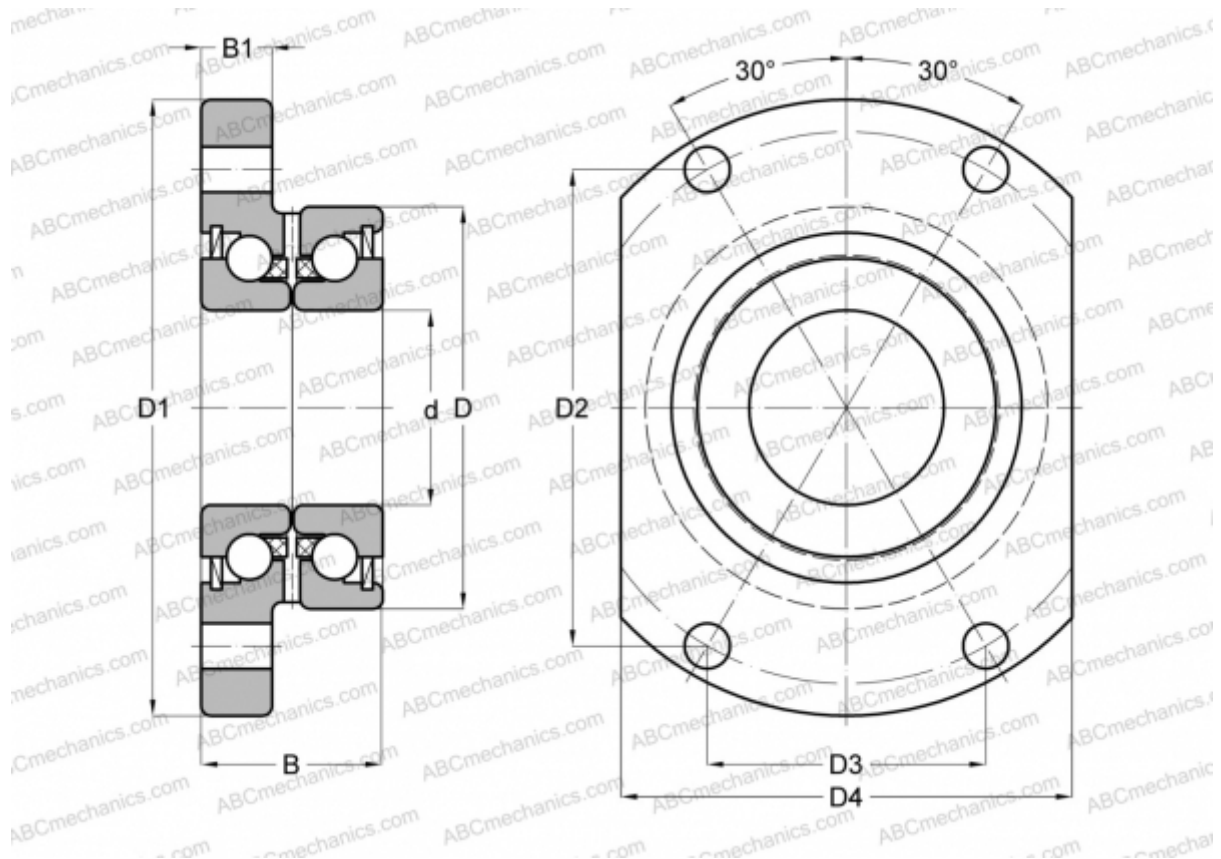


ZKLFA1263-2Z INA

Упорно-радиальный шарикоподшипник

ТИП: Шарикоподшипники, Упорно-радиальные, Узлы, Серия ZKLFA, двустороннего действия, с фланцем, щелевые уплотнения с двух сторон



Технические характеристики

РАЗМЕРЫ, ММ

d	12,000
D	42,000
D1	63,000
D2	46,000
D3	26,500
D4	45,000
B	25,000
B1	10,000

РАСЧЕТНЫЕ ДАННЫЕ

Предельная частота вращения	7600 об/мин
-----------------------------	-------------

ПРОИЗВОДИТЕЛЬ

[INA](#)

РАСЧЕТНЫЕ ДАННЫЕ

Номинальная динамическая грузоподъёмность, C	16,900 кН
Номинальная статическая грузоподъёмность, Co	24,700 кН



СОПУТСТВУЮЩИЕ ИЗДЕЛИЯ

ZM12

