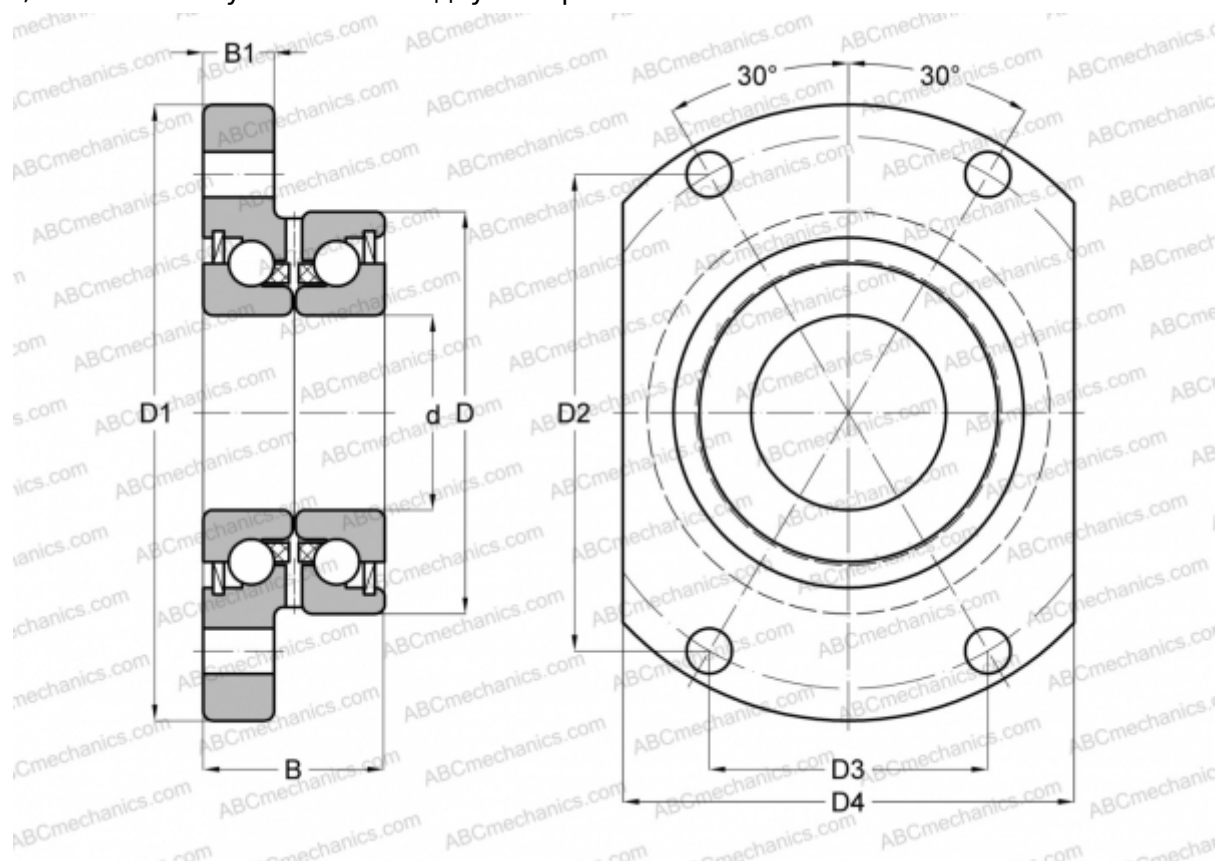


## ZKLFA0640-2RS INA

Упорно-радиальный шарикоподшипник

ТИП: Шарикоподшипники, Упорно-радиальные, Узлы, Серия ZKLFA, двустороннего действия, с фланцем, контактные уплотнения с двух сторон



### Технические характеристики

#### РАЗМЕРЫ, ММ

d	6,000
D	24,000
D1	40,000
D2	27,500
D3	16,000
D4	27,000
B	15,000
B1	6,000

#### РАСЧЕТНЫЕ ДАННЫЕ

Предельная частота вращения	6800 об/мин
-----------------------------	-------------

#### ПРОИЗВОДИТЕЛЬ

[INA](#)

#### РАСЧЕТНЫЕ ДАННЫЕ

Номинальная динамическая грузоподъёмность, C	6,900 кН
Номинальная статическая грузоподъёмность, Co	8,500 кН



## СОПУТСТВУЮЩИЕ ИЗДЕЛИЯ

ZM06

