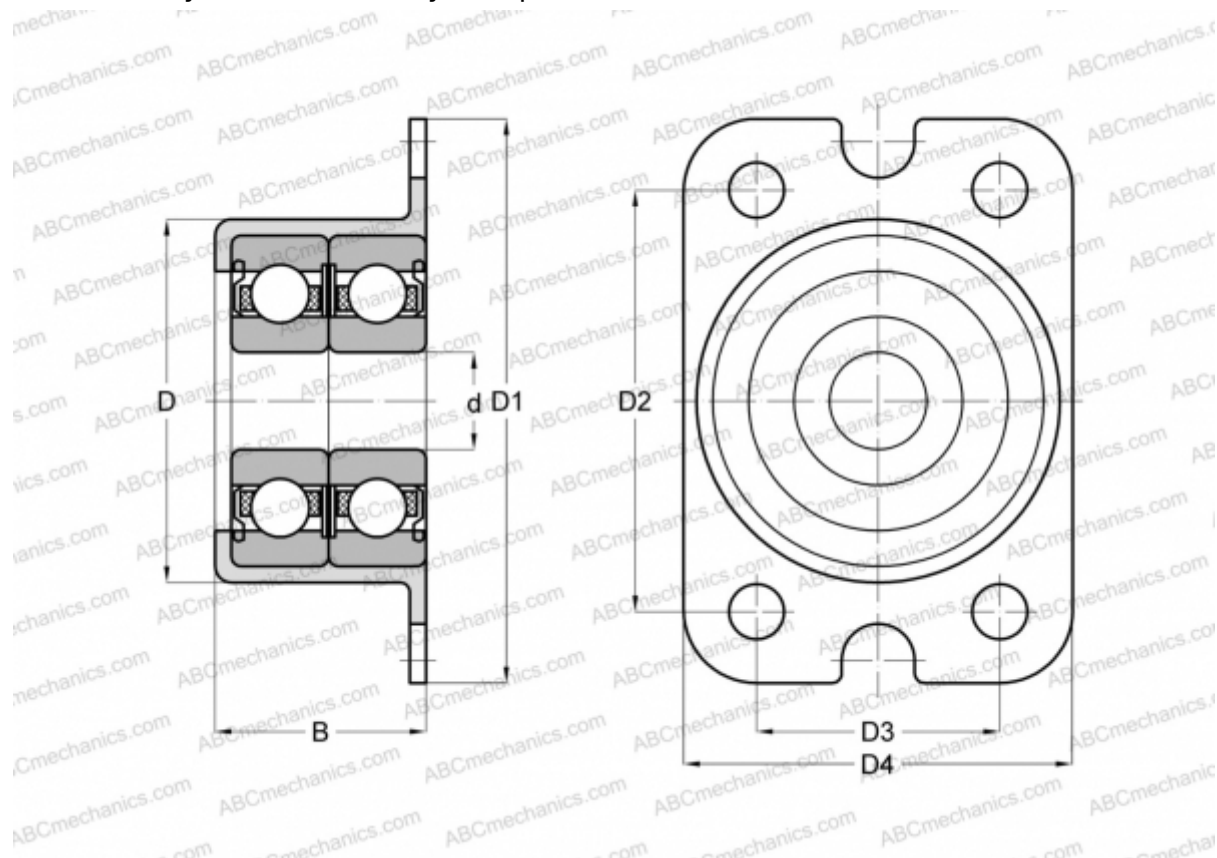


ZKLR1035-2Z INA

Упорно-радиальный шарикоподшипник

ТИП: Шарикоподшипники, Упорно-радиальные, Узлы, Серия ZKLR, двустороннего действия, с фланцем, щелевые уплотнения с двух сторон



Технические характеристики

РАЗМЕРЫ, ММ

d	10,000
D	28,140
D1	35,000
D2	26,000
D3	26,000
D4	35,000
B	17,500

РАСЧЕТНЫЕ ДАННЫЕ

Предельная частота вращения	5100 об/мин
-----------------------------	-------------

ПРОИЗВОДИТЕЛЬ

[INA](#)

РАСЧЕТНЫЕ ДАННЫЕ

Номинальная динамическая грузоподъёмность, C	7,400 кН
Номинальная статическая грузоподъёмность, Co	3,600 кН

СОПУТСТВУЮЩИЕ ИЗДЕЛИЯ

ZM10