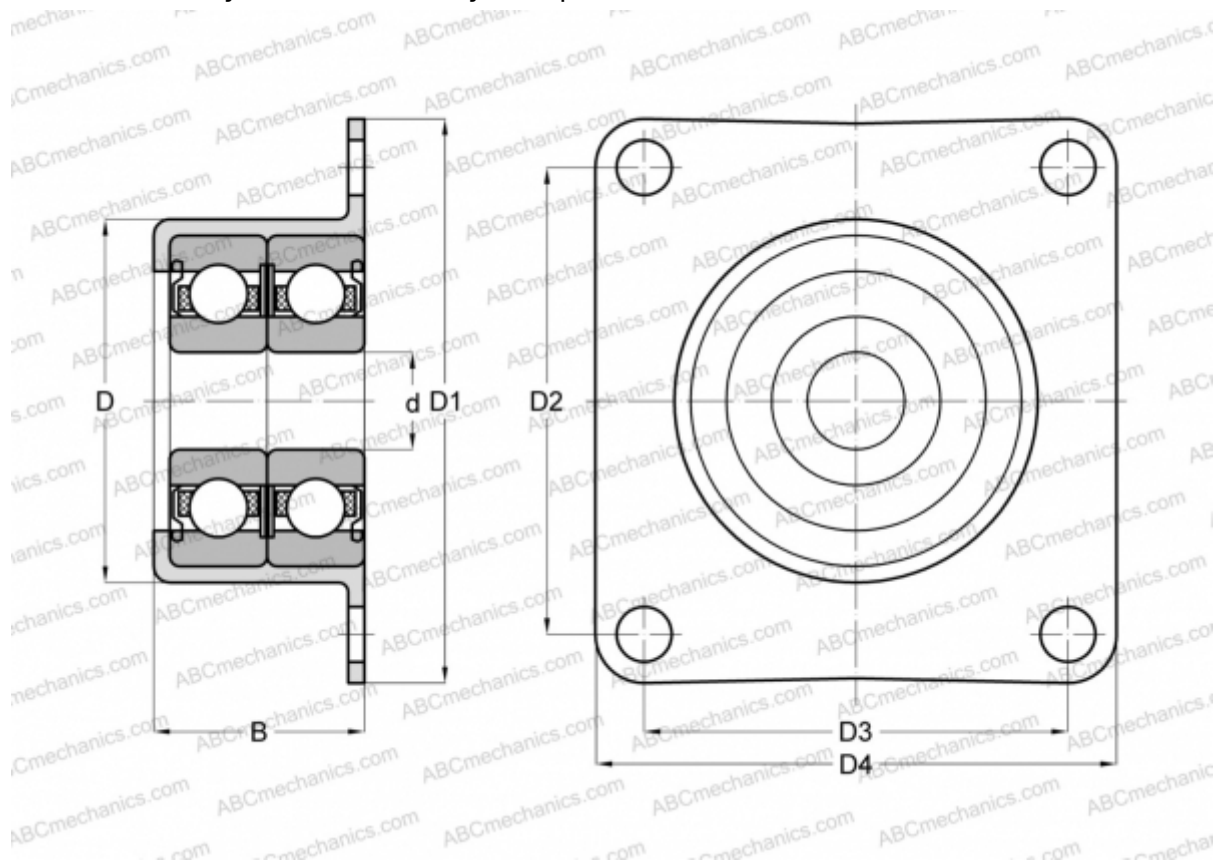


ZKLR1547-2RS INA

Упорно-радиальный шарикоподшипник

ТИП: Шарикоподшипники, Упорно-радиальные, Узлы, Серия ZKLR, двустороннего действия, с фланцем, контактные уплотнения с двух сторон



Технические характеристики

РАЗМЕРЫ, ММ

d	15,000
D	38,450
D1	51,000
D2	39,000
D3	35,000
D4	47,000
B	24,000

РАСЧЕТНЫЕ ДАННЫЕ

Предельная частота вращения	3400 об/мин
-----------------------------	-------------

ПРОИЗВОДИТЕЛЬ

[INA](#)

РАСЧЕТНЫЕ ДАННЫЕ

Номинальная динамическая грузоподъёмность, C	16,700 кН
Номинальная статическая грузоподъёмность, Co	10,700 кН

СОПУТСТВУЮЩИЕ ИЗДЕЛИЯ

ZM15