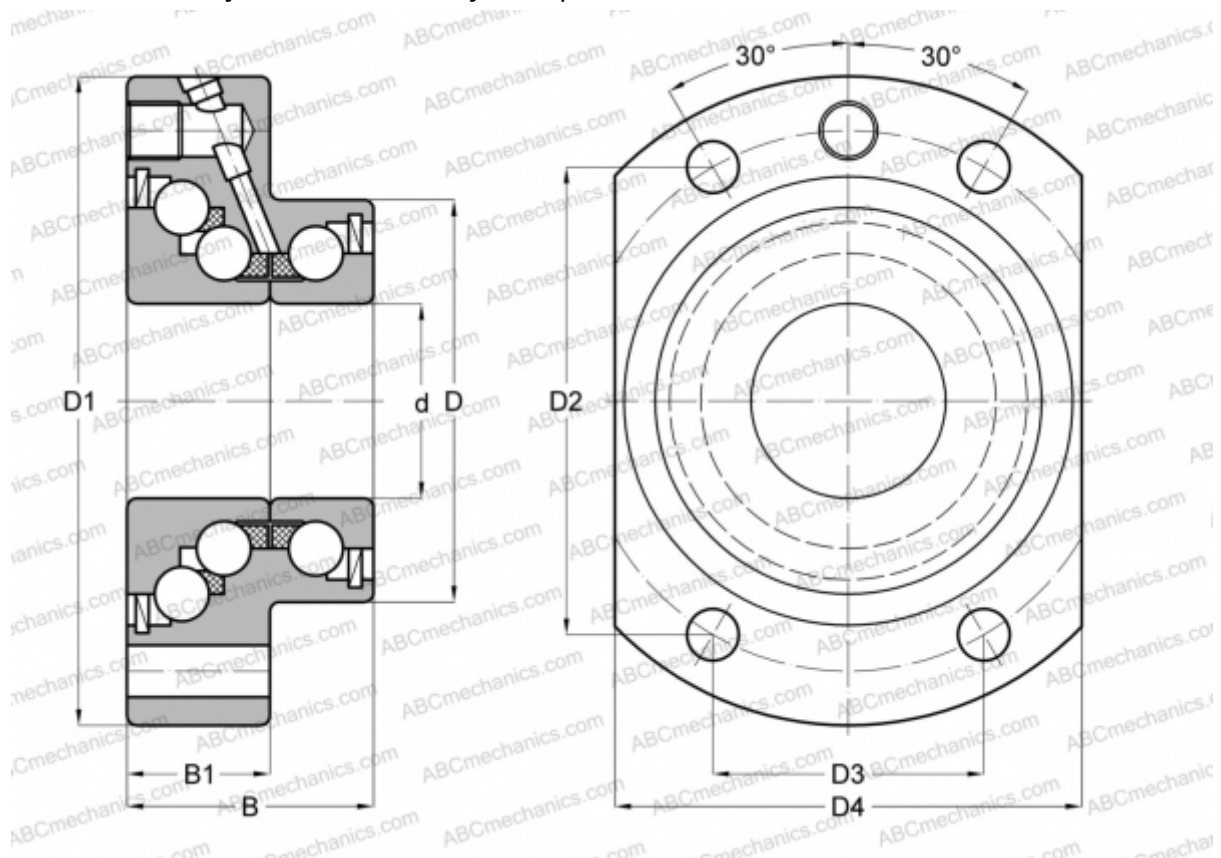


DKLFA2590-2RS INA

Упорно-радиальный шарикоподшипник

ТИП: Шарикоподшипники, Упорно-радиальные, Узлы, Серия DKLFA, двустороннего действия, с фланцем, контактные уплотнения с двух сторон



Технические характеристики

РАЗМЕРЫ, ММ

d	25,000
D	57,000
D1	90,000
D4	70,000
B	38,000
B1	22,000

ПРОИЗВОДИТЕЛЬ

[INA](#)

РАСЧЕТНЫЕ ДАННЫЕ

Номинальная динамическая грузоподъёмность, C	27,500 кН
Номинальная статическая грузоподъёмность, Co	55,000 кН

РАСЧЕТНЫЕ ДАННЫЕ

Предельная частота вращения	2000 об/мин
-----------------------------	-------------



СОПУТСТВУЮЩИЕ ИЗДЕЛИЯ

AM25, ZMA25/45, AM30

