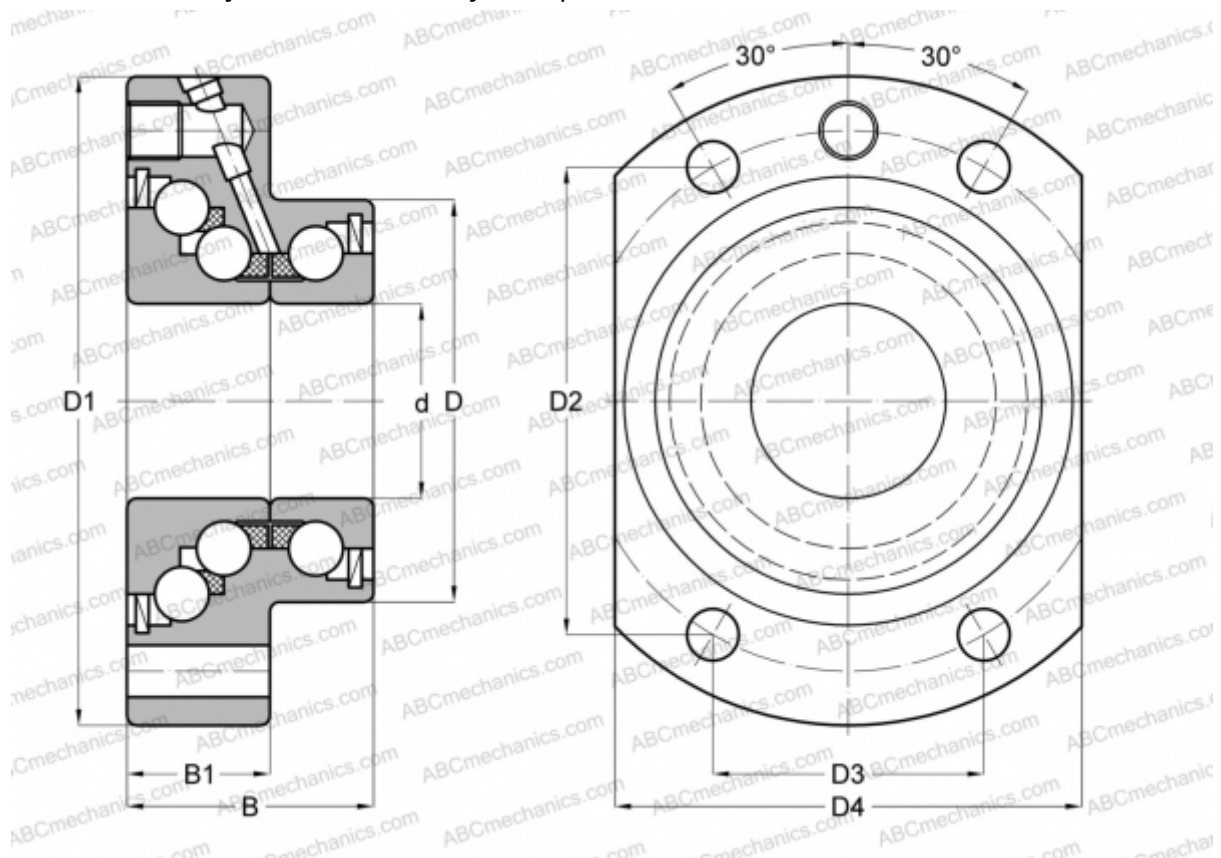


## DKLFA30100-2RS INA

Упорно-радиальный шарикоподшипник

ТИП: Шарикоподшипники, Упорно-радиальные, Узлы, Серия DKLFA, двустороннего действия, с фланцем, контактные уплотнения с двух сторон



### Технические характеристики

#### РАЗМЕРЫ, ММ

d	30,000
D	62,000
D1	100,000
D4	72,000
B	38,000
B1	22,000

#### ПРОИЗВОДИТЕЛЬ

[INA](#)

#### РАСЧЕТНЫЕ ДАННЫЕ

Номинальная динамическая грузоподъёмность, C	29,000 кН
Номинальная статическая грузоподъёмность, Co	64,000 кН

#### РАСЧЕТНЫЕ ДАННЫЕ

Предельная частота вращения	1800 об/мин
-----------------------------	-------------



## СОПУТСТВУЮЩИЕ ИЗДЕЛИЯ

AM30, ZMA30/52, ZM35

