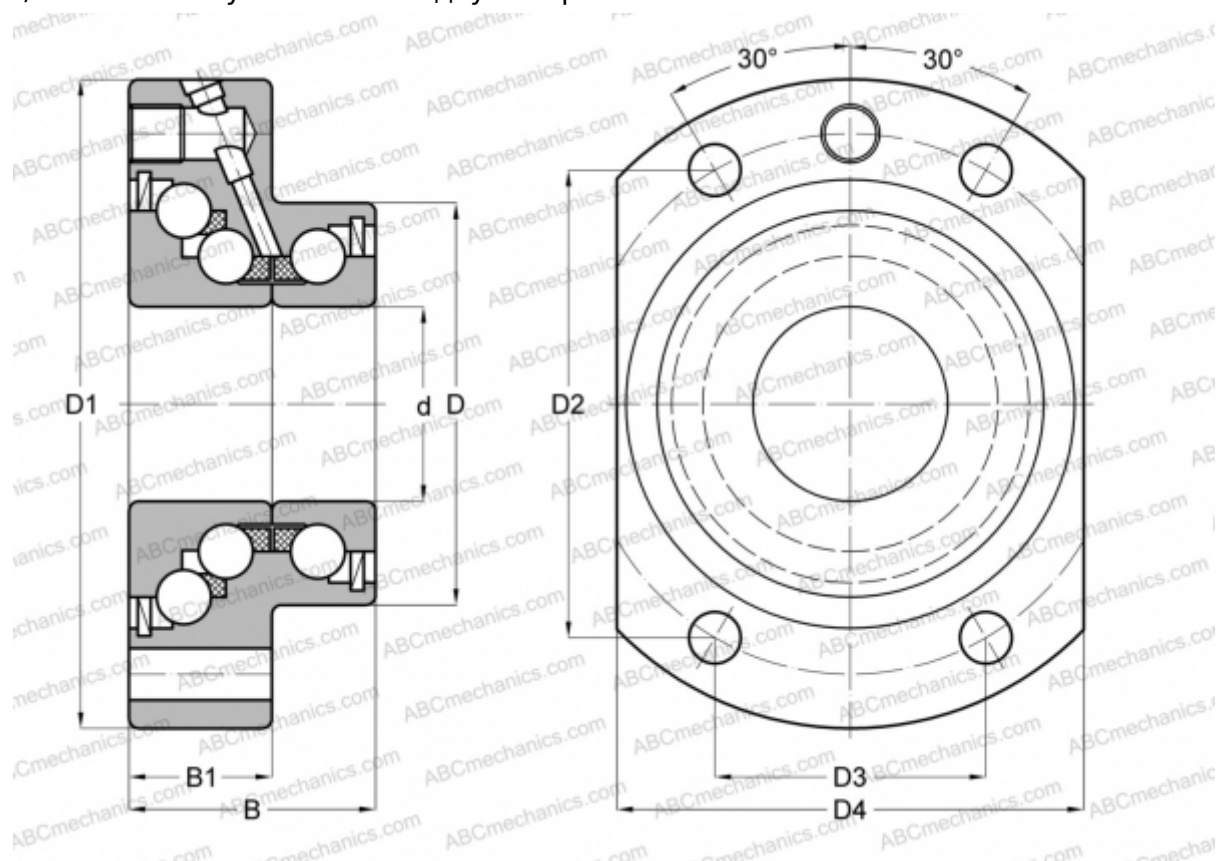


DKLFA40115-2RS INA

Упорно-радиальный шарикоподшипник

ТИП: Шарикоподшипники, Упорно-радиальные, Узлы, Серия DKLFA, двустороннего действия, с фланцем, контактные уплотнения с двух сторон



Технические характеристики

РАЗМЕРЫ, ММ

d	40,000
D	72,000
D1	115,000
D4	90,000
B	42,000
B1	23,000

ПРОИЗВОДИТЕЛЬ

[INA](#)

РАСЧЕТНЫЕ ДАННЫЕ

Номинальная динамическая грузоподъёмность, C	43,000 кН
Номинальная статическая грузоподъёмность, Co	101,000 кН

РАСЧЕТНЫЕ ДАННЫЕ

Предельная частота вращения	1500 об/мин
-----------------------------	-------------



СОПУТСТВУЮЩИЕ ИЗДЕЛИЯ

AM40, ZMA40/62, ZM45

