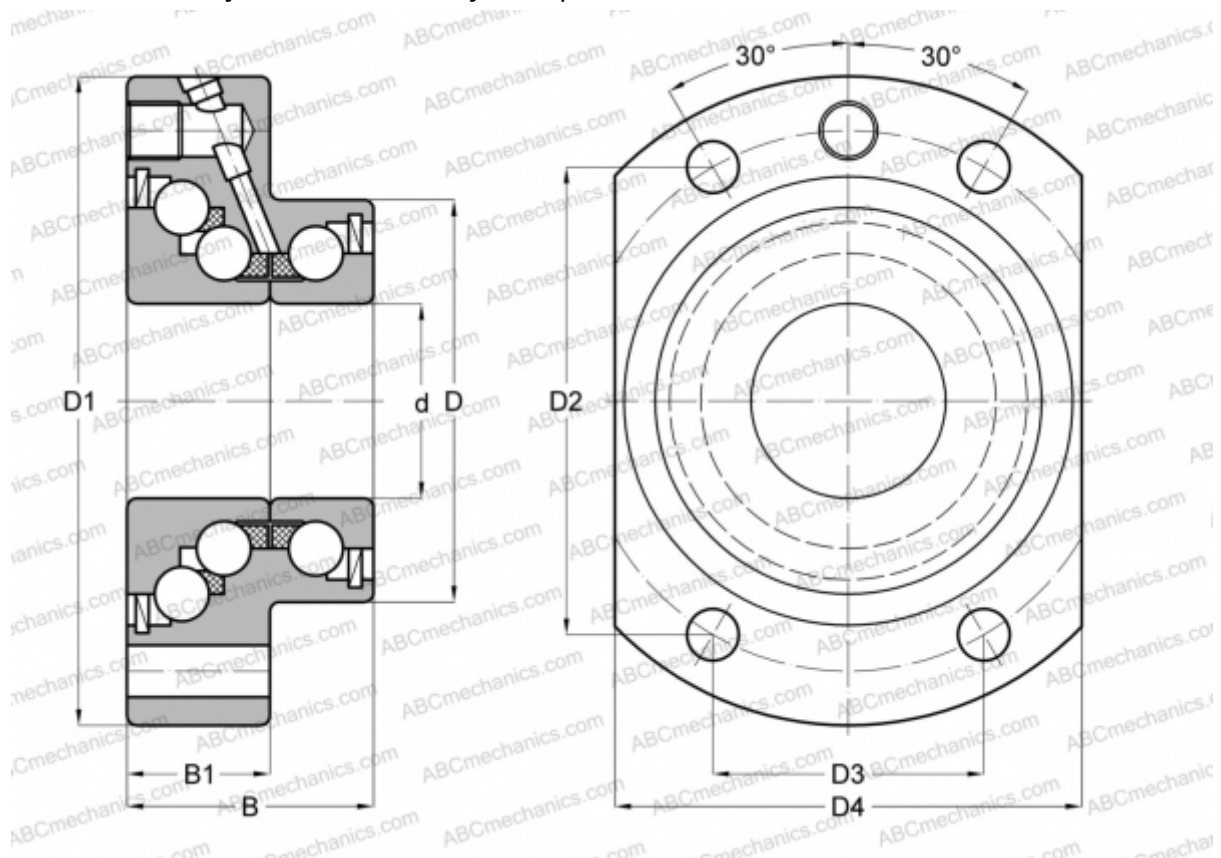


DKLFA40140-2RS INA

Упорно-радиальный шарикоподшипник

ТИП: Шарикоподшипники, Упорно-радиальные, Узлы, Серия DKLFA, двустороннего действия, с фланцем, контактные уплотнения с двух сторон



Технические характеристики

РАЗМЕРЫ, ММ

d	40,000
D	90,000
D1	140,000
D4	110,000
B	60,000
B1	35,000

ПРОИЗВОДИТЕЛЬ

[INA](#)

РАСЧЕТНЫЕ ДАННЫЕ

Номинальная динамическая грузоподъёмность, C	72,000 кН
Номинальная статическая грузоподъёмность, Co	149,000 кН

РАСЧЕТНЫЕ ДАННЫЕ

Предельная частота вращения	1200 об/мин
-----------------------------	-------------



СОПУТСТВУЮЩИЕ ИЗДЕЛИЯ

AM40/85

