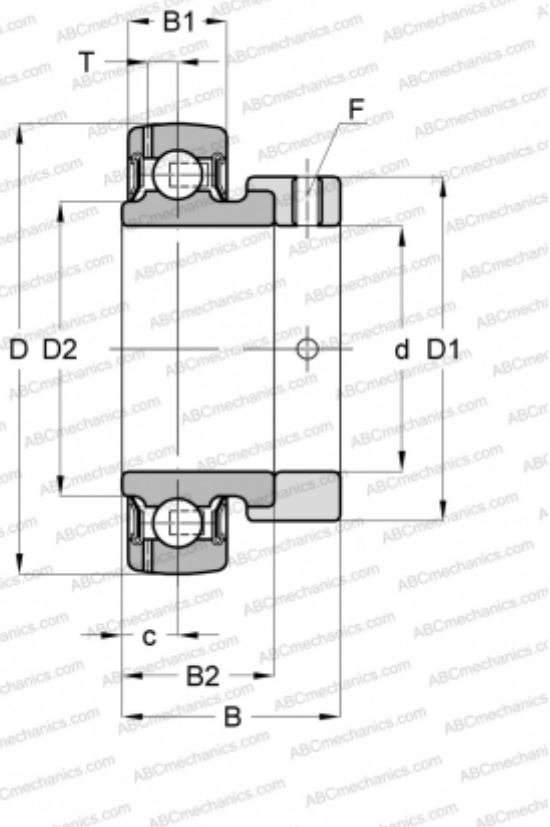


## GRAE12-NPP-B INA

Закрепляемые шарикоподшипники

ТИП: Шарикоподшипники, Закрепляемые подшипники, С эксцентриковым закрепительным кольцом, Со сферической поверхностью наружного кольца, Двусторонние уплотнения, уплотнения Р, для повторной смазки



**РАЗМЕРЫ, ММ**

d	12,000
D	40,000
D1	28,000
D2	23,000
B	28,600
B1	12,000
B2	19,000
c	6,500

### РАЗМЕРЫ, ММ

T	3,400
F	3

### ПРОИЗВОДИТЕЛЬ

[INA](#)

### АНАЛОГИ

ABC	<a href="#">GRAE12-NPP-B</a>
ASAHI	<a href="#">KH 201 AE</a>
AMI	<a href="#">KH201</a>
NTN	<a href="#">AEL201</a>
NSK	<a href="#">EN201S</a>
FYH	<a href="#">SA201</a>
KOYO	<a href="#">SA201</a>
IPTCI	<a href="#">SA201</a>
PEER	<a href="#">FH201</a>
NEUTRAL	<a href="#">UE201</a>
SNR	<a href="#">ES201G2</a>

### РАСЧЕТНЫЕ ДАННЫЕ

Номинальная динамическая грузоподъёмность, C	9,800 кН
Номинальная статическая грузоподъёмность, Co	4,750 кН
Рабочая температура мин	-20 °C

### РАСЧЕТНЫЕ ДАННЫЕ

Рабочая температура макс	120 °C
--------------------------	--------

### ЗАМЕНЯЕТ

GRAE12-XL-NPP-B