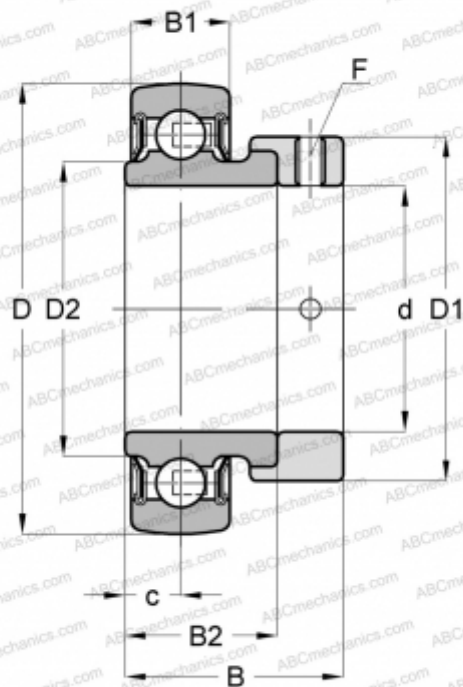


RALE25-NPP-B INA

Закрепляемые шарикоподшипники

ТИП: Шарикоподшипники, Закрепляемые подшипники, С эксцентриковым закрепительным кольцом, Со сферической поверхностью наружного кольца, Двусторонние уплотнения, уплотнения Р, без повторной смазки



Технические характеристики

РАЗМЕРЫ, ММ

d	25,000
D	47,000
D1	36,000
D2	30,000
B	25,500
B1	12,000
B2	17,500
c	6,000
F	2.5

ПРОИЗВОДИТЕЛЬ

[INA](#)

РАСЧЕТНЫЕ ДАННЫЕ

Номинальная динамическая грузоподъёмность, C	10,100 кН
Номинальная статическая грузоподъёмность, Co	5,900 кН
Рабочая температура мин	-20 °C

РАСЧЕТНЫЕ ДАННЫЕ

Рабочая температура макс	120 °C
--------------------------	--------

ЗАМЕНЯЕТ

RALE25-XL-NPP-B