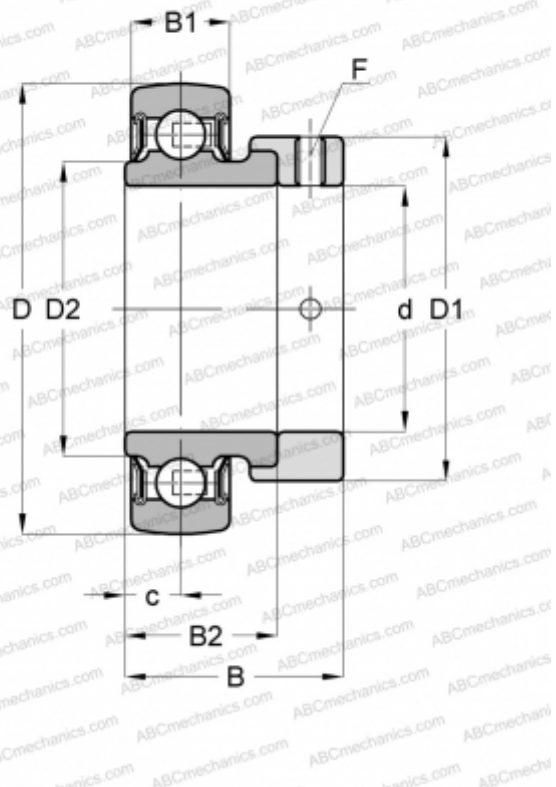


RAE30-NPP-B INA

Закрепляемые шарикоподшипники

ТИП: Шарикоподшипники, Закрепляемые подшипники, С эксцентриковым закрепительным кольцом, Со сферической поверхностью наружного кольца, Двусторонние уплотнения, уплотнения Р, без повторной смазки



Технические характеристики

РАЗМЕРЫ, ММ

d	30,000
D	62,000
D1	44,000
D2	37,400
B	35,800
B1	18,000
B2	23,800
c	9,000
F	4

ПРОИЗВОДИТЕЛЬ

[INA](#)

РАСЧЕТНЫЕ ДАННЫЕ

Номинальная динамическая грузоподъёмность, C	19,500 кН
Номинальная статическая грузоподъёмность, Co	11,300 кН
Рабочая температура мин	-20 °C

РАСЧЕТНЫЕ ДАННЫЕ

Рабочая температура макс	120 °C
--------------------------	--------

ЗАМЕНЯЕТ

RAE30-XL-NPP-B