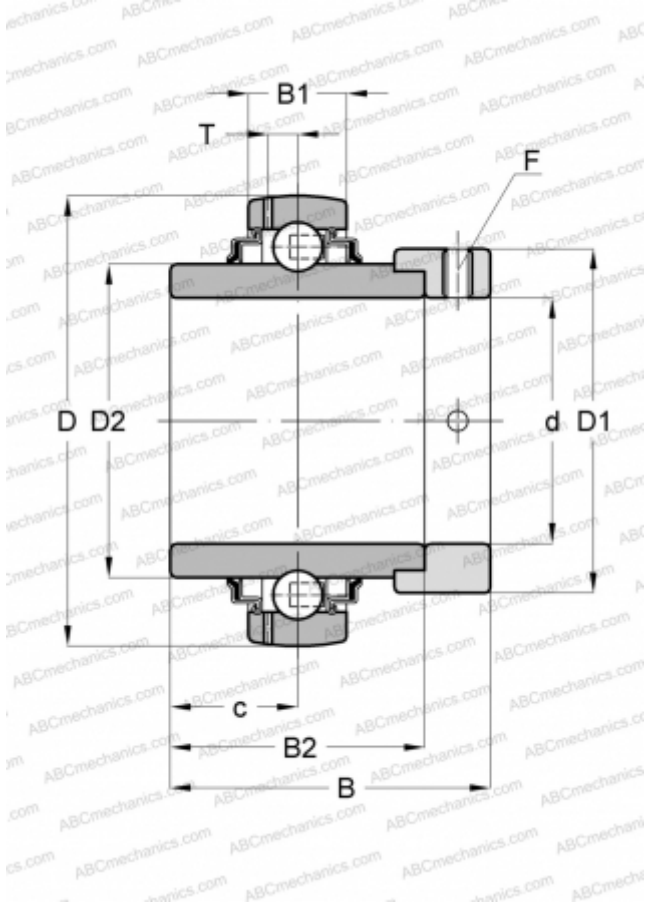


UGW 201+ER ASAHI

Закрепляемые шарикоподшипники

ТИП: Шарикоподшипники, Закрепляемые подшипники, С эксцентриковым закрепительным кольцом, Со сферической поверхностью наружного кольца, Двусторонние уплотнения, уплотнения R, для повторной смазки



Технические характеристики

РАЗМЕРЫ, ММ

d	12,000
D	40,000
D1	28,600
B	37,300
B1	15,000
B2	27,800
c	13,900
T	4,000
F	M6 x 0.75

ПРОИЗВОДИТЕЛЬ

[ASAHI](#)

АНАЛОГИ

ABC	UGW 201+ER
SLB	UEL201
FYH	NA201