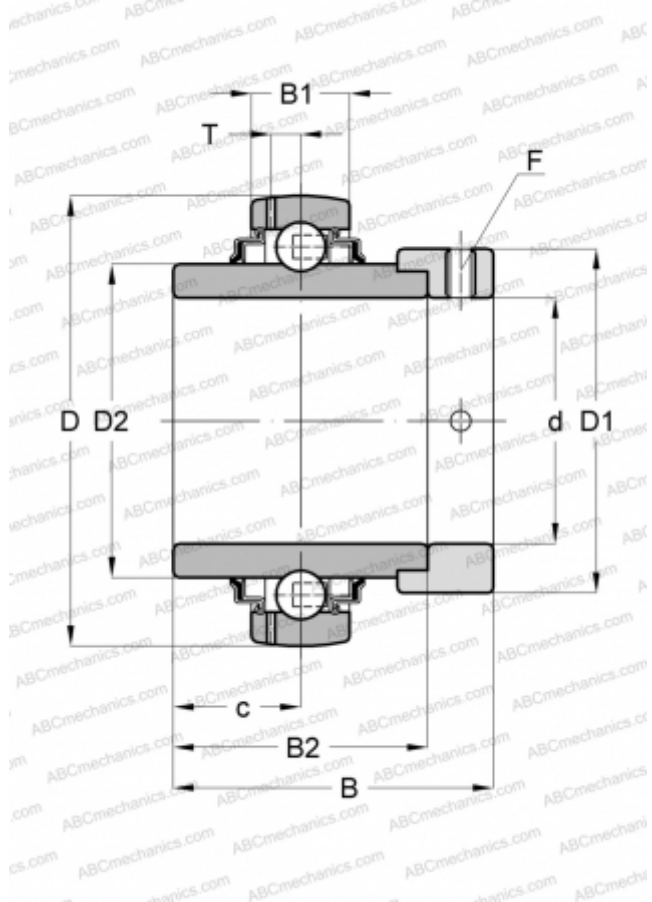


GE60-KRR-B-FA101 INA

Закрепляемые шарикоподшипники

ТИП: Шарикоподшипники, Закрепляемые подшипники, С эксцентриковым закрепительным кольцом, Со сферической поверхностью наружного кольца, Двусторонние уплотнения, уплотнения R, для повторной смазки, для высоких и низких температур (-40+180)



Технические характеристики

РАЗМЕРЫ, ММ

| | |
|----|---------|
| d | 60,000 |
| D | 110,000 |
| D1 | 84,000 |
| B | 77,900 |
| B1 | 24,000 |
| B2 | 61,900 |
| c | 31,000 |
| T | 7,200 |
| F | 5 |

ПРОИЗВОДИТЕЛЬ

[INA](#)

РАСЧЕТНЫЕ ДАННЫЕ

| | |
|----------------------------------------------|-----------|
| Номинальная динамическая грузоподъёмность, C | 52,000 кН |
| Номинальная статическая грузоподъёмность, Co | 36,000 кН |
| Рабочая температура мин | -40 °C |

РАСЧЕТНЫЕ ДАННЫЕ

| | |
|--------------------------|--------|
| Рабочая температура макс | 180 °C |
|--------------------------|--------|

ЗАМЕНЯЕТ

GE60-XL-KRR-B-FA101