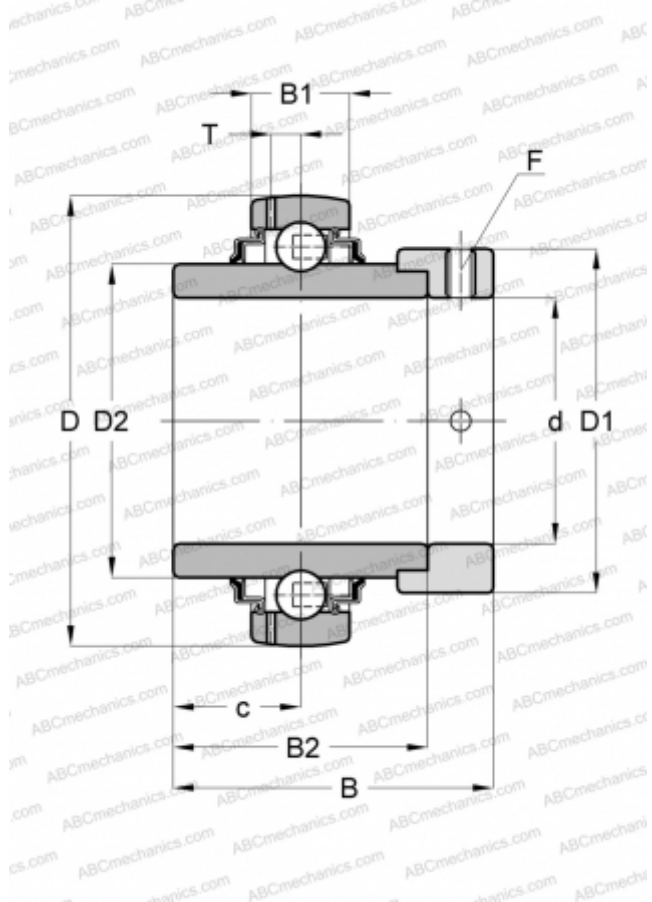


GE70-KRR-B-FA101 INA

Закрепляемые шарикоподшипники

ТИП: Шарикоподшипники, Закрепляемые подшипники, С эксцентриковым закрепительным кольцом, Со сферической поверхностью наружного кольца, Двусторонние уплотнения, уплотнения R, для повторной смазки, для высоких и низких температур (-40+180)



Технические характеристики

РАЗМЕРЫ, ММ

d	70,000
D	125,000
D1	96,000
B	66,000
B1	28,000
B2	48,500
c	21,500
T	8,900
F	6

ПРОИЗВОДИТЕЛЬ

[INA](#)

РАСЧЕТНЫЕ ДАННЫЕ

Номинальная динамическая грузоподъёмность, C	62,000 кН
Номинальная статическая грузоподъёмность, Co	44,000 кН
Рабочая температура мин	-40 °C

РАСЧЕТНЫЕ ДАННЫЕ

Рабочая температура макс	180 °C
--------------------------	--------

ЗАМЕНЯЕТ

GE70-XL-KRR-B-FA101