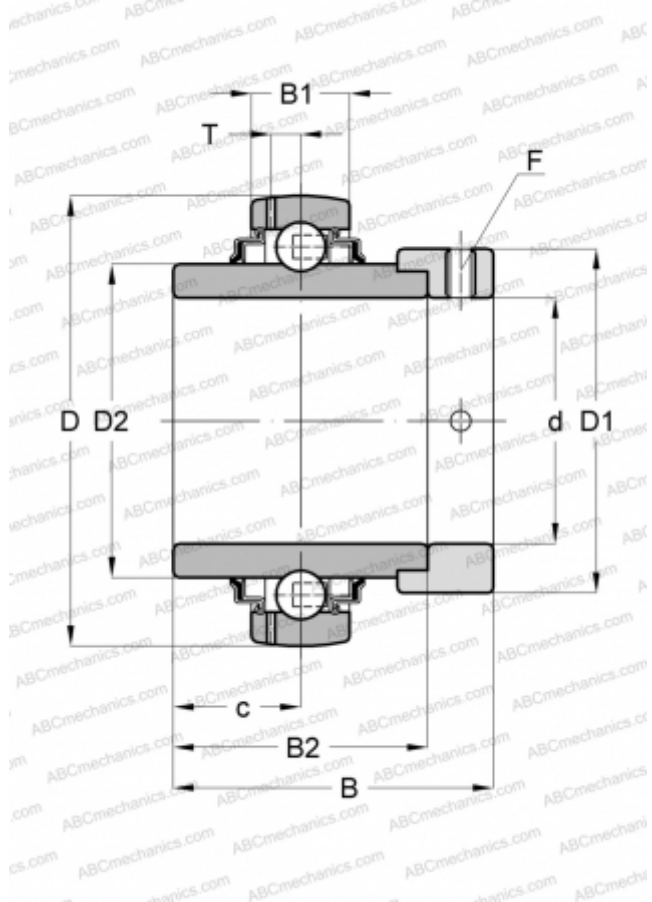


## GE75-KRR-B-FA101 INA

Закрепляемые шарикоподшипники

ТИП: Шарикоподшипники, Закрепляемые подшипники, С эксцентриковым закрепительным кольцом, Со сферической поверхностью наружного кольца, Двусторонние уплотнения, уплотнения R, для повторной смазки, для высоких и низких температур (-40+180)



### Технические характеристики

#### РАЗМЕРЫ, ММ

d	75,000
D	130,000
D1	100,000
B	67,000
B1	28,000
B2	49,500
c	21,500
T	8,500
F	6

#### ПРОИЗВОДИТЕЛЬ

[INA](#)

#### РАСЧЕТНЫЕ ДАННЫЕ

Номинальная динамическая грузоподъёмность, C	62,000 кН
Номинальная статическая грузоподъёмность, Co	44,500 кН
Рабочая температура мин	-40 °C

#### РАСЧЕТНЫЕ ДАННЫЕ

Рабочая температура макс	180 °C
--------------------------	--------

#### ЗАМЕНЯЕТ

GE75-XL-KRR-B-FA101