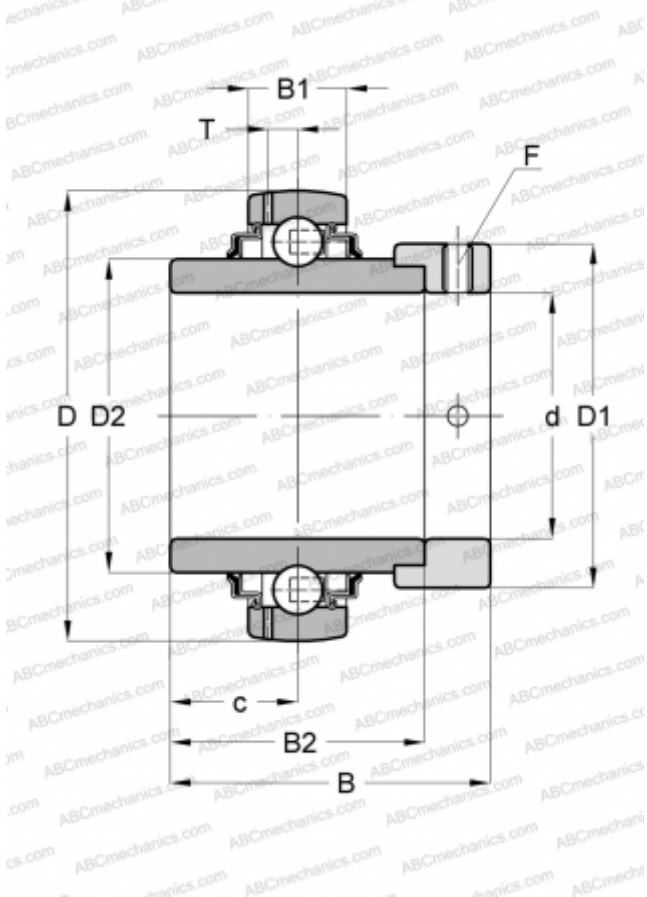


## GE20-KRR-B-FA164 INA

Закрепляемые шарикоподшипники

ТИП: Шарикоподшипники, Закрепляемые подшипники, С эксцентриковым закрепительным кольцом, Со сферической поверхностью наружного кольца, Двусторонние уплотнения, уплотнения R, для повторной смазки, для высоких температур (до +250)



### Технические характеристики

#### РАЗМЕРЫ, ММ

|    |        |
|----|--------|
| d  | 20,000 |
| D  | 47,000 |
| D1 | 33,000 |
| B  | 43,700 |
| B1 | 14,000 |
| B2 | 34,100 |
| c  | 17,100 |
| T  | 4,000  |
| F  | 3      |

#### ПРОИЗВОДИТЕЛЬ

[INA](#)

#### РАСЧЕТНЫЕ ДАННЫЕ

|  |           |
|--|-----------|
| Номинальная динамическая грузоподъёмность, C | 12,800 кН |
| Номинальная статическая грузоподъёмность, Co | 6,600 кН  |
| Рабочая температура мин                      | 150 °C    |

#### РАСЧЕТНЫЕ ДАННЫЕ

|                          |        |
|--------------------------|--------|
| Рабочая температура макс | 250 °C |
|--------------------------|--------|

#### ЗАМЕНЯЕТ

GE20-XL-KRR-B-FA164