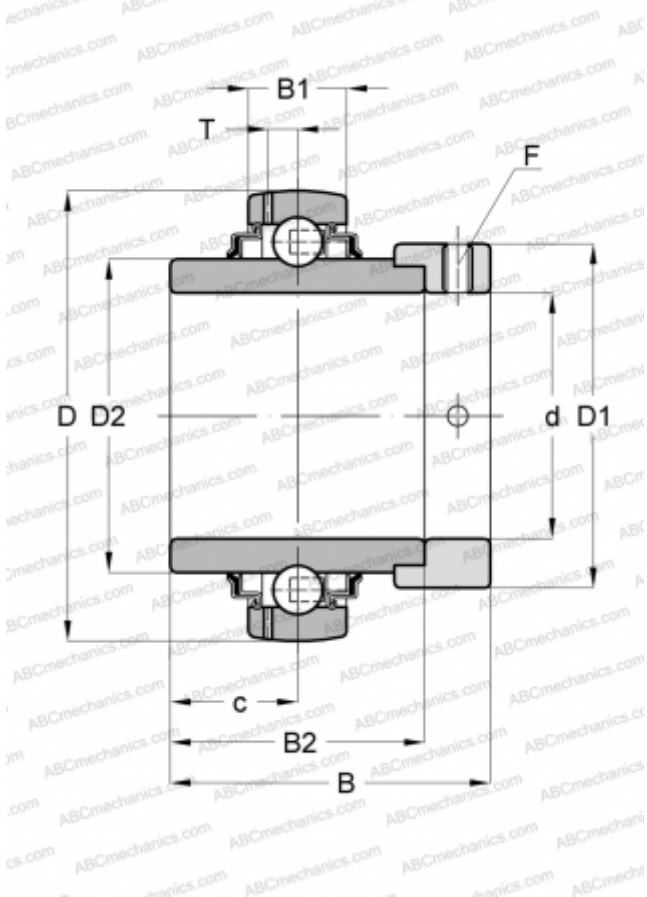


GE30-KRR-B-FA164 INA

Закрепляемые шарикоподшипники

ТИП: Шарикоподшипники, Закрепляемые подшипники, С эксцентриковым закрепительным кольцом, Со сферической поверхностью наружного кольца, Двусторонние уплотнения, уплотнения R, для повторной смазки, для высоких температур (до +250)



Технические характеристики

РАЗМЕРЫ, ММ

d	30,000
D	62,000
D1	44,000
B	48,500
B1	18,000
B2	36,500
c	18,300
T	4,700
F	4

ПРОИЗВОДИТЕЛЬ

[INA](#)

РАСЧЕТНЫЕ ДАННЫЕ

Номинальная динамическая грузоподъёмность, C	19,500 кН
Номинальная статическая грузоподъёмность, Co	11,300 кН
Рабочая температура мин	150 °C

РАСЧЕТНЫЕ ДАННЫЕ

Рабочая температура макс	250 °C
--------------------------	--------

ЗАМЕНЯЕТ

GE30-XL-KRR-B-FA164