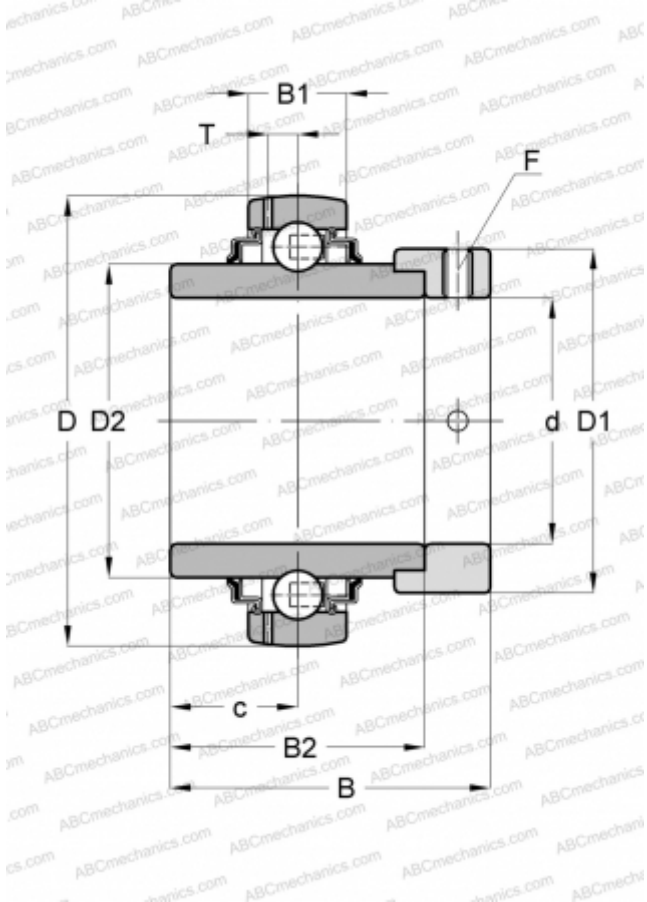


## GE60-KRR-B-FA164 INA

Закрепляемые шарикоподшипники

ТИП: Шарикоподшипники, Закрепляемые подшипники, С эксцентриковым закрепительным кольцом, Со сферической поверхностью наружного кольца, Двусторонние уплотнения, уплотнения R, для повторной смазки, для высоких температур (до +250)



### Технические характеристики

#### РАЗМЕРЫ, ММ

|    |         |
|----|---------|
| d  | 60,000  |
| D  | 110,000 |
| D1 | 84,000  |
| B  | 77,900  |
| B1 | 24,000  |
| B2 | 61,900  |
| c  | 31,000  |
| T  | 7,200   |
| F  | 5       |

#### ПРОИЗВОДИТЕЛЬ

[INA](#)

#### РАСЧЕТНЫЕ ДАННЫЕ

|  |           |
|--|-----------|
| Номинальная динамическая грузоподъёмность, C | 52,000 кН |
| Номинальная статическая грузоподъёмность, Co | 36,000 кН |
| Рабочая температура мин                      | 150 °C    |

#### РАСЧЕТНЫЕ ДАННЫЕ

|                          |        |
|--------------------------|--------|
| Рабочая температура макс | 250 °C |
|--------------------------|--------|

#### ЗАМЕНЯЕТ

GE60-XL-KRR-B-FA164