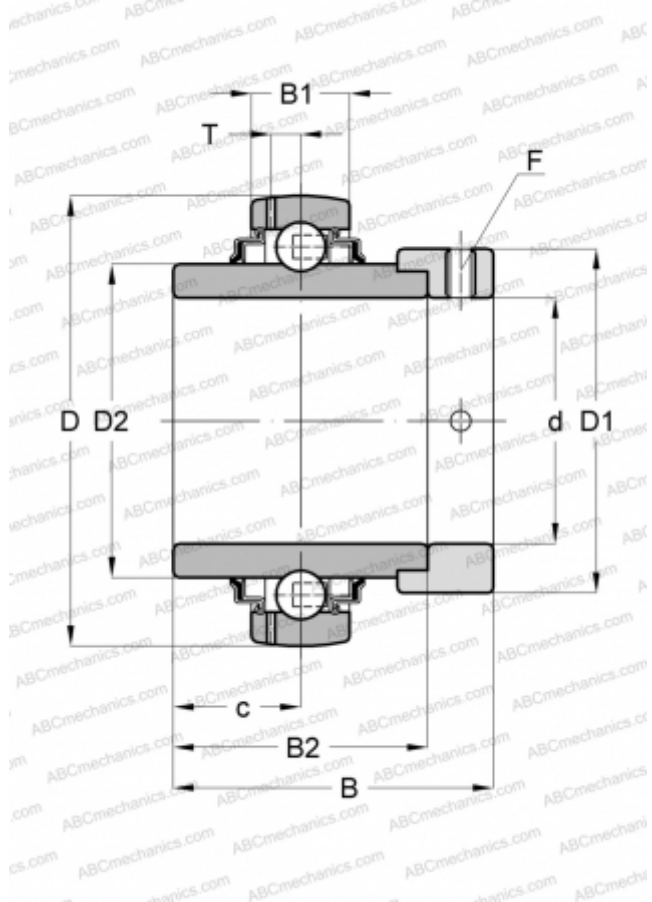


## GE70-KRR-B-FA164 INA

Закрепляемые шарикоподшипники

ТИП: Шарикоподшипники, Закрепляемые подшипники, С эксцентриковым закрепительным кольцом, Со сферической поверхностью наружного кольца, Двусторонние уплотнения, уплотнения R, для повторной смазки, для высоких температур (до +250)



### Технические характеристики

#### РАЗМЕРЫ, ММ

d	70,000
D	125,000
D1	96,000
B	66,000
B1	28,000
B2	48,500
c	21,500
T	8,900
F	6

#### ПРОИЗВОДИТЕЛЬ

[INA](#)

#### РАСЧЕТНЫЕ ДАННЫЕ

Номинальная динамическая грузоподъёмность, C	62,000 кН
Номинальная статическая грузоподъёмность, Co	44,000 кН
Рабочая температура мин	150 °C

#### РАСЧЕТНЫЕ ДАННЫЕ

Рабочая температура макс	250 °C
--------------------------	--------

#### ЗАМЕНЯЕТ

GE70-XL-KRR-B-FA164