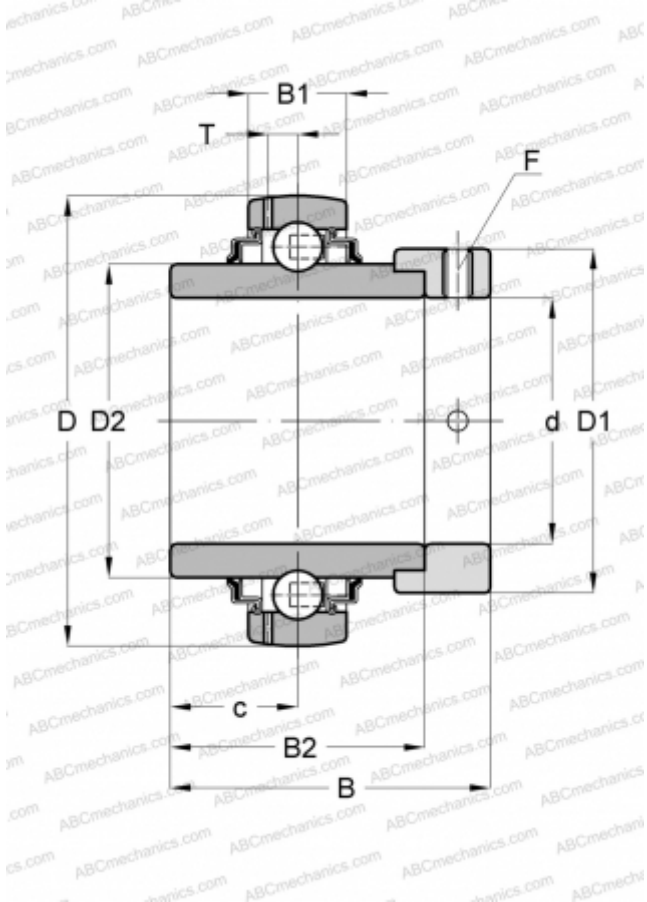


## GE80-KRR-B-AH01-FA164 INA

Закрепляемые шарикоподшипники

ТИП: Шарикоподшипники, Закрепляемые подшипники, С эксцентриковым закрепительным кольцом, Со сферической поверхностью наружного кольца, Двусторонние уплотнения, уплотнения R, для повторной смазки, для высоких температур (до +250)



### Технические характеристики

#### РАЗМЕРЫ, ММ

d	80,000
D	140,000
D1	108,000
B	70,700
B1	30,000
B2	53,200
c	23,400
T	8,800
F	6

#### ПРОИЗВОДИТЕЛЬ

[INA](#)

#### РАСЧЕТНЫЕ ДАННЫЕ

Номинальная динамическая грузоподъёмность, C	72,000 кН
Номинальная статическая грузоподъёмность, Co	54,000 кН
Рабочая температура мин	150 °C

#### РАСЧЕТНЫЕ ДАННЫЕ

Рабочая температура макс	250 °C
--------------------------	--------

#### ЗАМЕНЯЕТ

GE80-XL-KRR-B-AH01-FA164