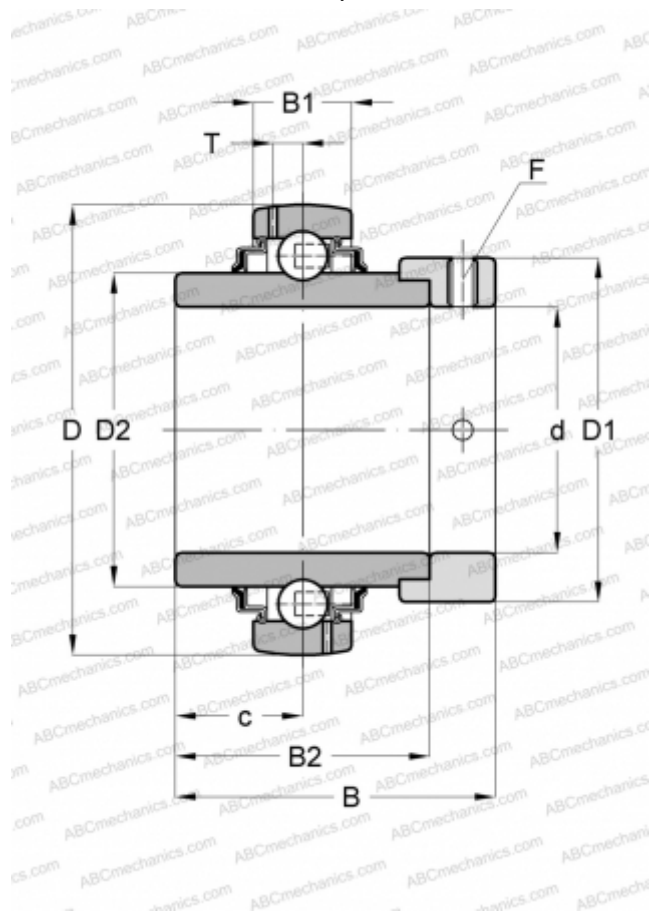


UGW 201-8+ER ASAHI

Закрепляемые шарикоподшипники

ТИП: Шарикоподшипники, Закрепляемые подшипники, С эксцентриковым закрепительным кольцом, Со сферической поверхностью наружного кольца, Двусторонние уплотнения, уплотнения R, для повторной смазки, дюймовые



Технические характеристики

РАЗМЕРЫ, ММ

d	12,700
D	40,000
D1	28,575
B	37,300
B1	15,011
B2	27,780
c	5,953
T	3,988
F	1/4-28

ПРОИЗВОДИТЕЛЬ

[ASAHI](#)

АНАЛОГИ

ABC

[UGW 201-8+ER](#)