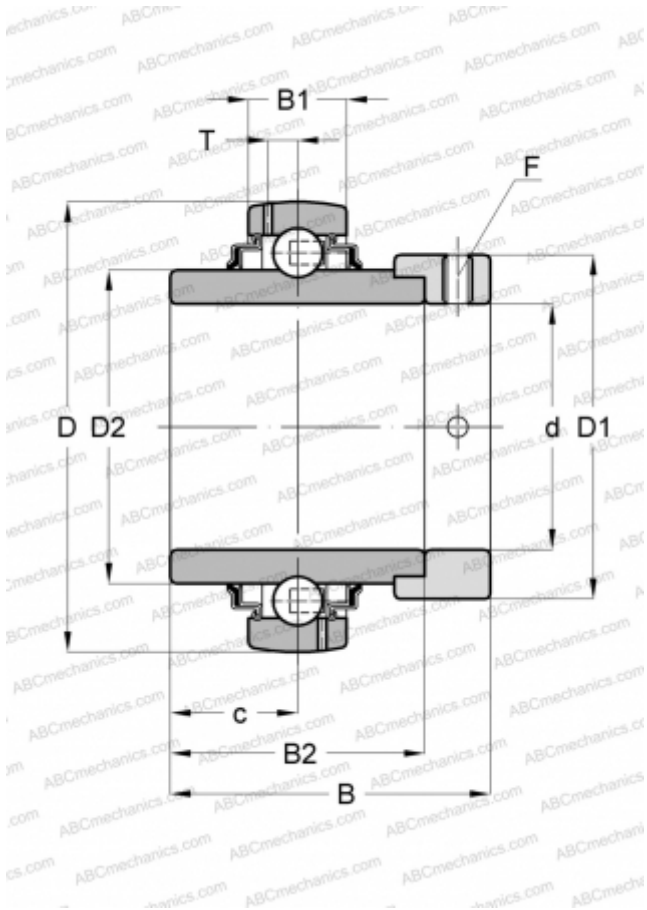


## UGW 202-9+ER ABC

Закрепляемые шарикоподшипники

ТИП: Шарикоподшипники, Закрепляемые подшипники, С эксцентриковым закрепительным кольцом, Со сферической поверхностью наружного кольца, Двусторонние уплотнения, уплотнения R, для повторной смазки, дюймовые



### Технические характеристики

#### РАЗМЕРЫ, ММ

d	14,287
D	40,003
D1	28,575
B	37,300
B1	15,011
B2	27,780
c	5,953
T	3,988

#### ПРОИЗВОДИТЕЛЬ

[ABC](#)

#### АНАЛОГИ

ASAHI

[UGW 202-9+ER](#)