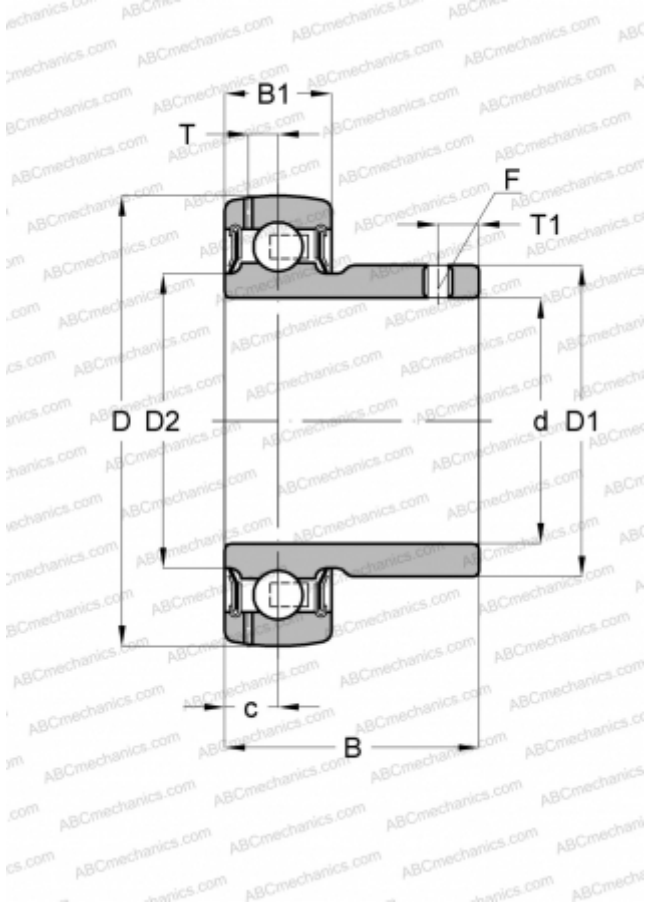


GAY15-NPP-B INA

Закрепляемые шарикоподшипники

ТИП: Шарикоподшипники, Закрепляемые подшипники, С резьбовыми штифтами на внутреннем кольце, Со сферической поверхностью наружного кольца, Двусторонние уплотнения, уплотнения Р, для повторной смазки



Технические характеристики

РАЗМЕРЫ, ММ

d	15,000
D	40,000
D1	23,900
D2	22,900
B	22,000
B1	12,000
c	6,000
T	3,400
T1	4,000
F	2.5

ПРОИЗВОДИТЕЛЬ

[INA](#)

АНАЛОГИ

ABC	GAY15-NPP-B
ASAHI	B 2
SNR	US202G2
SLB	SB 202
FYH	SB 202
NTN	AS 202

РАСЧЕТНЫЕ ДАННЫЕ

Номинальная динамическая грузоподъёмность, C	9,800 кН
Номинальная статическая грузоподъёмность, Co	4,750 кН
Рабочая температура мин	-20 °C

РАСЧЕТНЫЕ ДАННЫЕ

Рабочая температура макс	120 °C
--------------------------	--------

ЗАМЕНЯЕТ

GAY15-XL-NPP-B