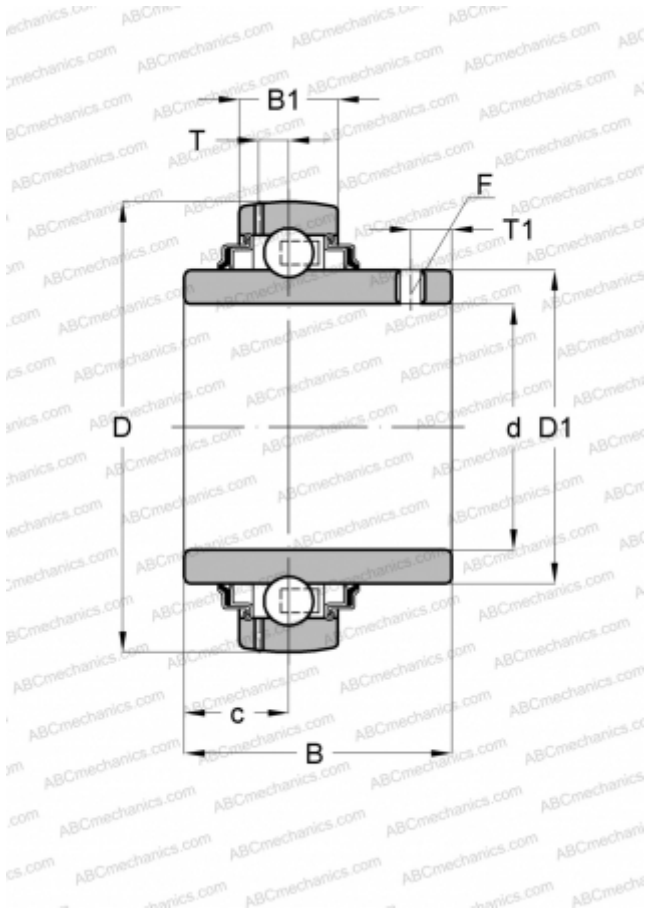


UCW 201 ABC

Закрепляемые шарикоподшипники

ТИП: Шарикоподшипники, Закрепляемые подшипники, С резьбовыми штифтами на внутреннем кольце, Со сферической поверхностью наружного кольца, Двусторонние уплотнения, уплотнения R, для повторной смазки



Технические характеристики

РАЗМЕРЫ, ММ

d	12,000
D	40,000
D1	24,700
B	26,000
B1	15,000
c	10,000
T	4,000
T1	4,000

ПРОИЗВОДИТЕЛЬ

[ABC](#)

АНАЛОГИ

INA	GYE12-KRR-B
SKF	YAR 203/12-2F
ASAHI	UCW 201
FKL	LE 203 12 2F