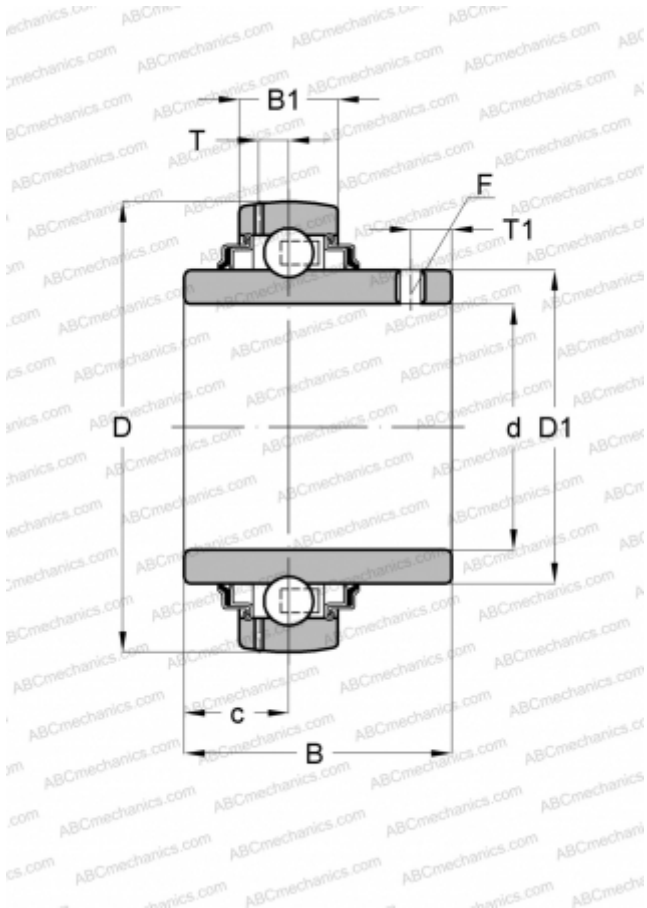


GYE12-KRR-B INA

Закрепляемые шарикоподшипники

ТИП: Шарикоподшипники, Закрепляемые подшипники, С резьбовыми штифтами на внутреннем кольце, Со сферической поверхностью наружного кольца, Двусторонние уплотнения, уплотнения R, для повторной смазки



Технические характеристики

РАЗМЕРЫ, ММ

d	12,000
D	40,000
D1	23,900
B	27,400
B1	12,000
c	11,500
T	3,400
T1	4,000
F	2.5

ПРОИЗВОДИТЕЛЬ

[INA](#)

АНАЛОГИ

ABC	UCW 201
SKF	YAR 203/12-2F
ASAHI	UCW 201
FKL	LE 203 12 2F

РАСЧЕТНЫЕ ДАННЫЕ

Номинальная динамическая грузоподъёмность, C	9,800 кН
Номинальная статическая грузоподъёмность, Co	4,750 кН
Рабочая температура мин	-20 °C

РАСЧЕТНЫЕ ДАННЫЕ

Рабочая температура макс	120 °C
--------------------------	--------

ЗАМЕНЯЕТ

GYE12-XL-KRR-B