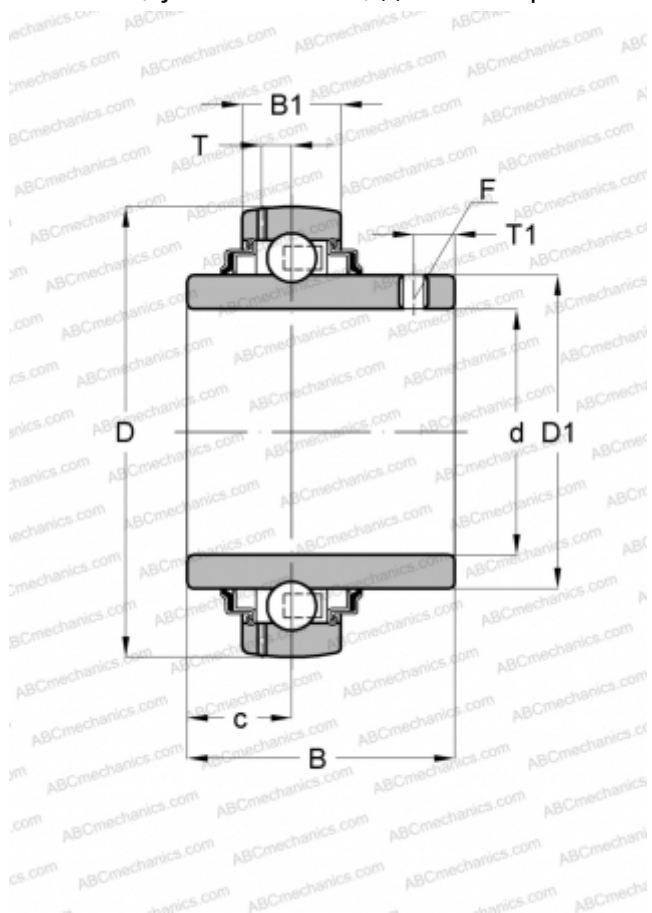


YAR 203/12-2F SKF

Закрепляемые шарикоподшипники

ТИП: Шарикоподшипники, Закрепляемые подшипники, С резьбовыми штифтами на внутреннем кольце, Со сферической поверхностью наружного кольца, Двусторонние уплотнения, уплотнения R, для повторной смазки



Технические характеристики

РАЗМЕРЫ, ММ

d	12,000
D	40,000
D1	24,200
B	27,400
C	12,000

ПРОИЗВОДИТЕЛЬ

[SKF](#)

АНАЛОГИ

ABC	UCW 201
INA	GYE12-KRR-B
ASAHI	UCW 201
FKL	LE 203 12 2F

РАСЧЕТНЫЕ ДАННЫЕ

Номинальная динамическая грузоподъёмность, C	9,560 кН
Номинальная статическая грузоподъёмность, Co	4,750 кН
Предел усталостной прочности, Pu	0,200 кН

РАСЧЕТНЫЕ ДАННЫЕ

Предельная частота вращения	9500 об/мин
-----------------------------	-------------