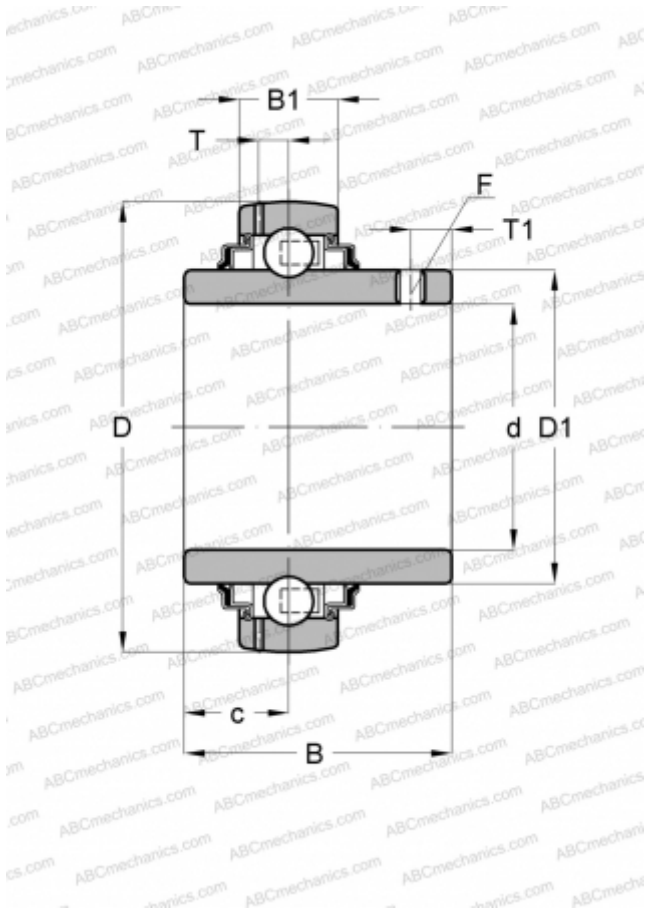


## UCW 201 ASAHI

Закрепляемые шарикоподшипники

ТИП: Шарикоподшипники, Закрепляемые подшипники, С резьбовыми штифтами на внутреннем кольце, Со сферической поверхностью наружного кольца, Двусторонние уплотнения, уплотнения R, для повторной смазки



### Технические характеристики

#### РАЗМЕРЫ, ММ

d	12,000
D	40,000
D1	24,700
B	26,000
B1	15,000
c	10,000
T	4,000
T1	4,000
F	M5 x 0.8

#### ПРОИЗВОДИТЕЛЬ

[ASAHI](#)

#### АНАЛОГИ

ABC	<a href="#">UCW 201</a>
INA	<a href="#">GYE12-KRR-B</a>
SKF	<a href="#">YAR 203/12-2F</a>
FKL	<a href="#">LE 203 12 2F</a>