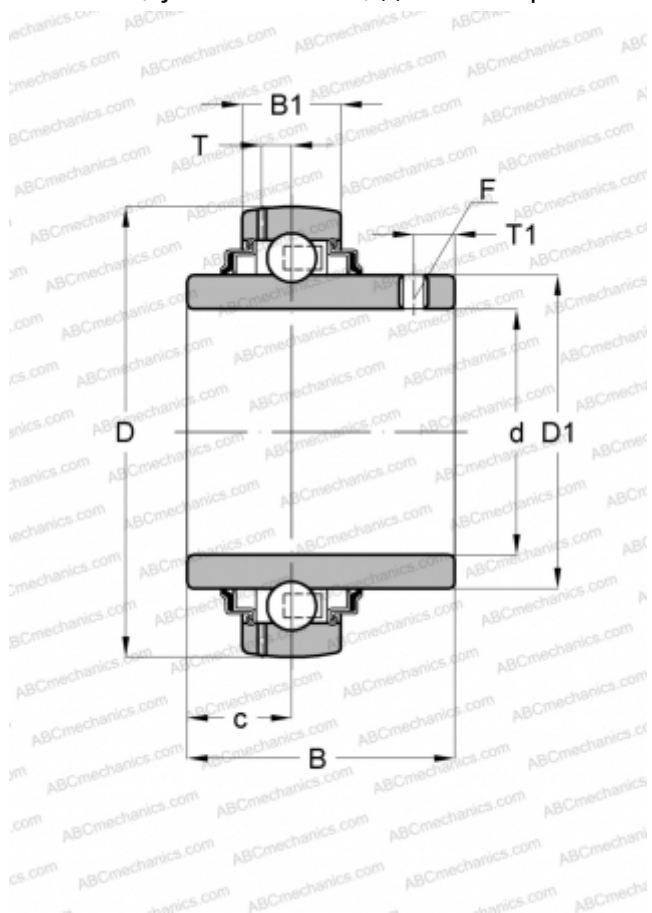


## GYE30-KRR-B INA

Закрепляемые шарикоподшипники

ТИП: Шарикоподшипники, Закрепляемые подшипники, С резьбовыми штифтами на внутреннем кольце, Со сферической поверхностью наружного кольца, Двусторонние уплотнения, уплотнения R, для повторной смазки



### РАЗМЕРЫ, ММ

d	30,000
D	62,000
D1	40,200
B	38,100
B1	18,000
c	15,900
T	4,700
T1	5,800

### РАЗМЕРЫ, ММ

F	3
---	---

### ПРОИЗВОДИТЕЛЬ

[INA](#)

### АНАЛОГИ

ABC	<a href="#">UC 206</a>
SKF	<a href="#">YAR 206-2F</a>
ASAHI	<a href="#">UC 206</a>
FAG	<a href="#">56206</a>
FKL	<a href="#">LE 206 2F.Y</a>
SNR	<a href="#">UC206G2</a>
SLB	<a href="#">UC 206</a>
FYH	<a href="#">UC 206</a>
NTN	<a href="#">UC 206 D1</a>

### РАСЧЕТНЫЕ ДАННЫЕ

Номинальная динамическая грузоподъёмность, C	19,500 кН
Номинальная статическая грузоподъёмность, Co	11,300 кН
Рабочая температура мин	-20 °C

### РАСЧЕТНЫЕ ДАННЫЕ

Рабочая температура макс	120 °C
--------------------------	--------

### ЗАМЕНЯЕТ

GYE30-XL-KRR-B