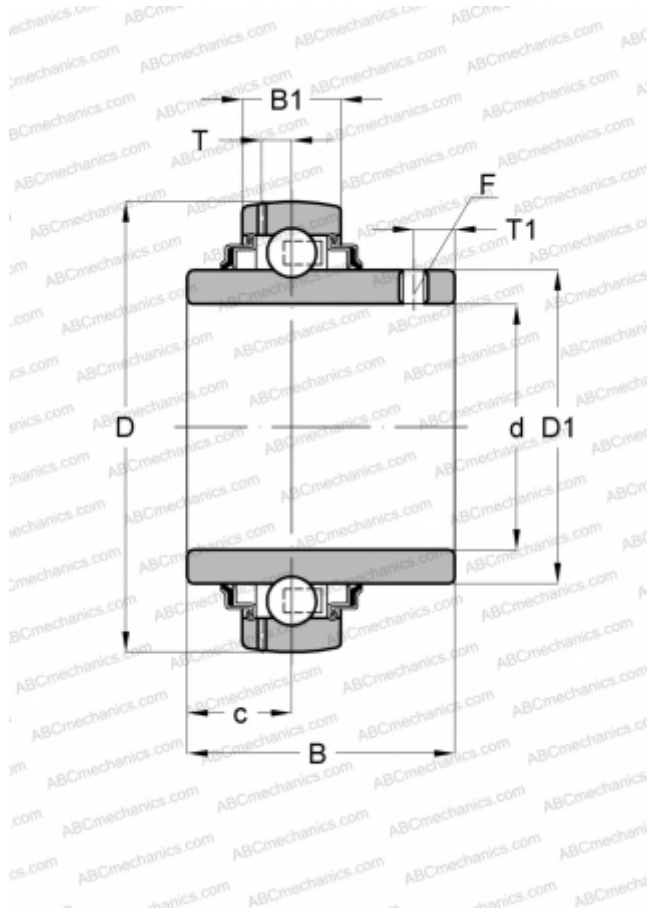


## YAR 206-2F SKF

Закрепляемые шарикоподшипники

ТИП: Шарикоподшипники, Закрепляемые подшипники, С резьбовыми штифтами на внутреннем кольце, Со сферической поверхностью наружного кольца, Двусторонние уплотнения, уплотнения R, для повторной смазки



### Технические характеристики

#### РАЗМЕРЫ, ММ

d	30,000
D	62,000
D1	39,700
B	38,100
C	18,000

#### ПРОИЗВОДИТЕЛЬ

[SKF](#)

#### АНАЛОГИ

ABC	<a href="#">UC 206</a>
INA	<a href="#">GYE30-KRR-B</a>
ASAHI	<a href="#">UC 206</a>
FAG	<a href="#">56206</a>
FKL	<a href="#">LE 206 2F.Y</a>
SNR	<a href="#">UC206G2</a>
SLB	<a href="#">UC 206</a>
FYH	<a href="#">UC 206</a>
NTN	<a href="#">UC 206 D1</a>

#### РАСЧЕТНЫЕ ДАННЫЕ

Номинальная динамическая грузоподъёмность, C	19,500 кН
Номинальная статическая грузоподъёмность, Co	11,200 кН
Предел усталостной прочности, Pu	0,475 кН

#### РАСЧЕТНЫЕ ДАННЫЕ

Предельная частота вращения	6300 об/мин
-----------------------------	-------------