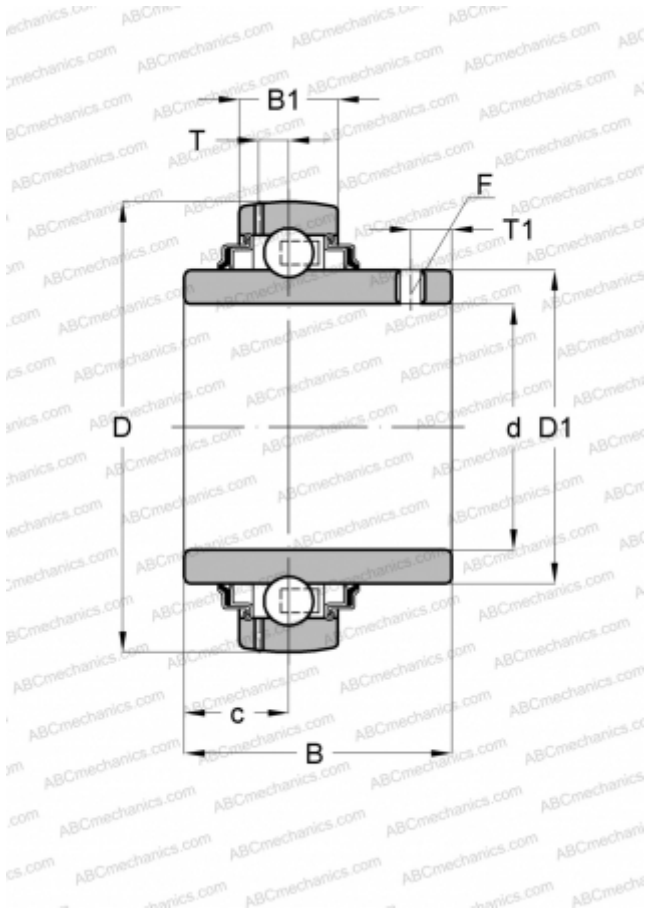


UC 307 ASAHI

Закрепляемые шарикоподшипники

ТИП: Шарикоподшипники, Закрепляемые подшипники, С резьбовыми штифтами на внутреннем кольце, Со сферической поверхностью наружного кольца, Двусторонние уплотнения, уплотнения R, для повторной смазки



Технические характеристики

РАЗМЕРЫ, ММ

d	35,000
D	80,000
D1	50,500
B	48,000
B1	25,000
c	19,000
T	7,400
T1	8,000
F	M8 x 1

ПРОИЗВОДИТЕЛЬ

[ASAHI](#)

АНАЛОГИ

ABC	UC 307
SNR	UC307G2
SLB	UC 307
FYH	UC307
NTN	UC 307 D1