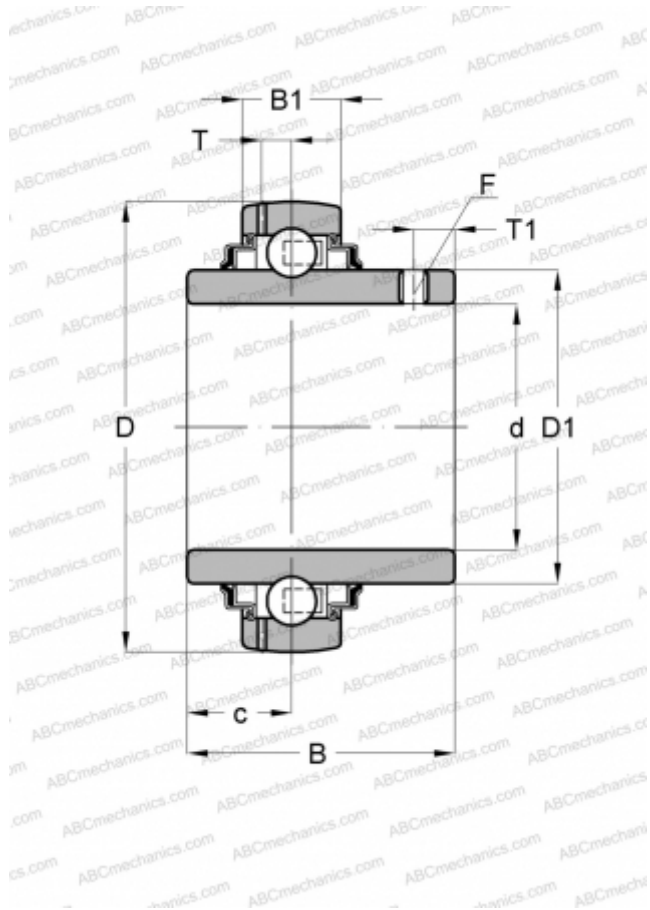


UC 308 ASAHI

Закрепляемые шарикоподшипники

ТИП: Шарикоподшипники, Закрепляемые подшипники, С резьбовыми штифтами на внутреннем кольце, Со сферической поверхностью наружного кольца, Двусторонние уплотнения, уплотнения R, для повторной смазки



Технические характеристики

РАЗМЕРЫ, ММ

d	40,000
D	90,000
D1	56,000
B	52,000
B1	27,000
c	19,000
T	8,200
T1	10,000
F	M10 x 1.25

ПРОИЗВОДИТЕЛЬ

[ASAHI](#)

АНАЛОГИ

ABC	UC 308
SNR	UC308G2
SLB	UC 308
FYH	UC308
NTN	UC 308 D1