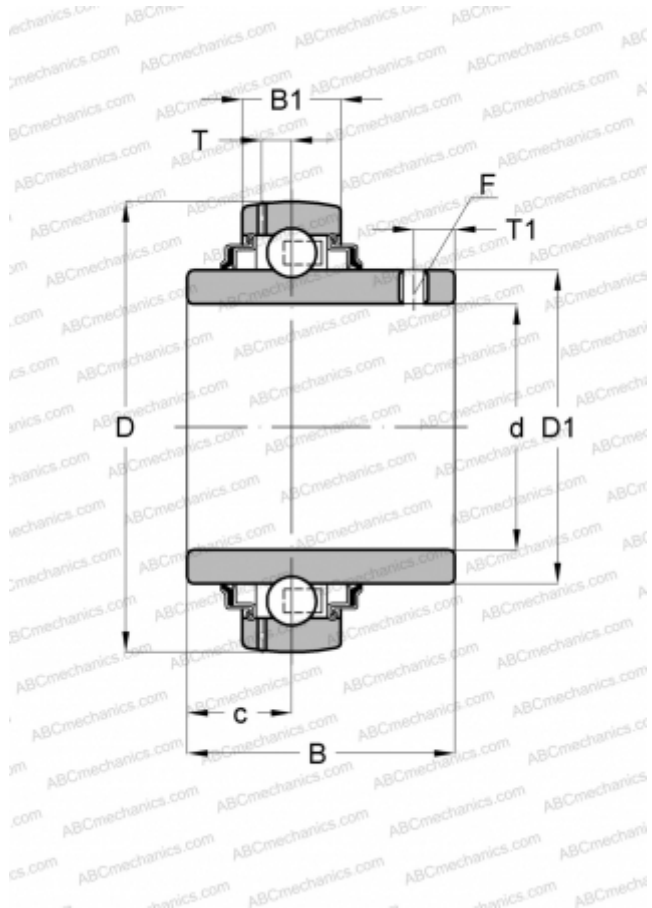


UC 212 ASAHI

Закрепляемые шарикоподшипники

ТИП: Шарикоподшипники, Закрепляемые подшипники, С резьбовыми штифтами на внутреннем кольце, Со сферической поверхностью наружного кольца, Двусторонние уплотнения, уплотнения R, для повторной смазки



Технические характеристики

РАЗМЕРЫ, ММ

d	60,000
D	1,000
D1	77,000
B	65,100
B1	26,000
c	25,400
T	7,700
T1	10,000
F	M10 x 1.25

ПРОИЗВОДИТЕЛЬ

[ASAHI](#)

АНАЛОГИ

ABC	UC 212
INA	GYE60-KRR-B
SKF	YAR 212-2F
FKL	LE 212 2F
SNR	UC212G2
SLB	UC 212
FYH	UC 212
NTN	UC 212 D1