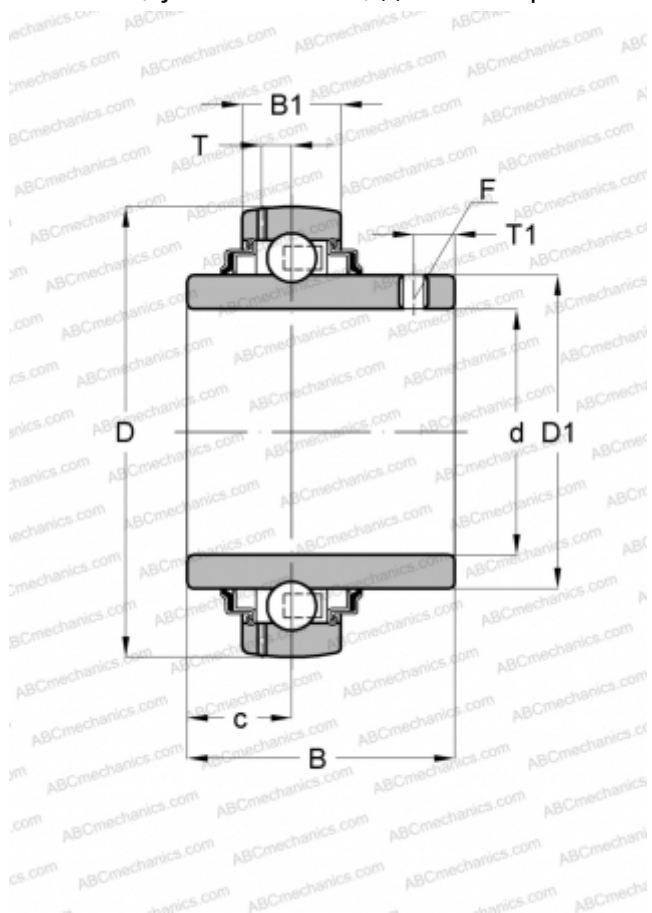


UC 213 ABC

Закрепляемые шарикоподшипники

ТИП: Шарикоподшипники, Закрепляемые подшипники, С резьбовыми штифтами на внутреннем кольце, Со сферической поверхностью наружного кольца, Двусторонние уплотнения, уплотнения R, для повторной смазки



Технические характеристики

РАЗМЕРЫ, ММ

d	65,000
D	120,000
D1	82,100
B	65,100
B1	27,000
c	25,400
T	8,300
T1	10,000

ПРОИЗВОДИТЕЛЬ

[ABC](#)

АНАЛОГИ

SKF	YAR 213-2F
ASAHI	UC 213
FAG	56213
FKL	LE 213 2F
SNR	UC213G2
SLB	UC 213
FYH	UC 213
NTN	UC 213 D1