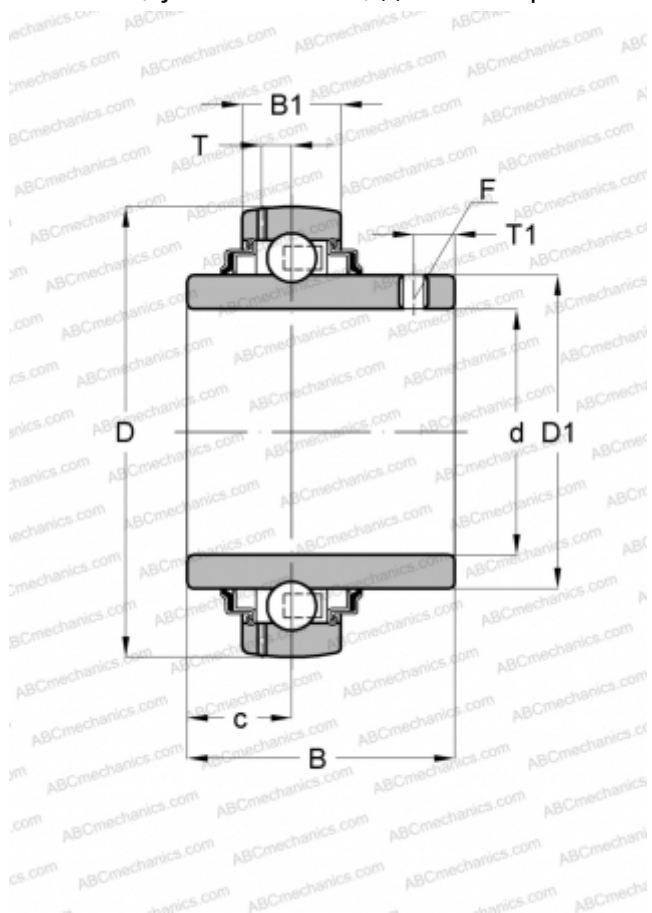


## YAR 213-2F SKF

Закрепляемые шарикоподшипники

ТИП: Шарикоподшипники, Закрепляемые подшипники, С резьбовыми штифтами на внутреннем кольце, Со сферической поверхностью наружного кольца, Двусторонние уплотнения, уплотнения R, для повторной смазки



### Технические характеристики

#### РАЗМЕРЫ, ММ

d	65,000
D	120,000
D1	82,500
B	68,300
C	27,000

#### ПРОИЗВОДИТЕЛЬ

[SKF](#)

#### АНАЛОГИ

ABC	<a href="#">UC 213</a>
ASAHI	<a href="#">UC 213</a>
FAG	<a href="#">56213</a>
FKL	<a href="#">LE 213 2F</a>
SNR	<a href="#">UC213G2</a>
SLB	<a href="#">UC 213</a>
FYH	<a href="#">UC 213</a>
NTN	<a href="#">UC 213 D1</a>

#### РАСЧЕТНЫЕ ДАННЫЕ

Номинальная динамическая грузоподъёмность, C	57,200 кН
Номинальная статическая грузоподъёмность, Co	40,000 кН
Предел усталостной прочности, Pu	1,700 кН

#### РАСЧЕТНЫЕ ДАННЫЕ

Предельная частота вращения	3000 об/мин
-----------------------------	-------------