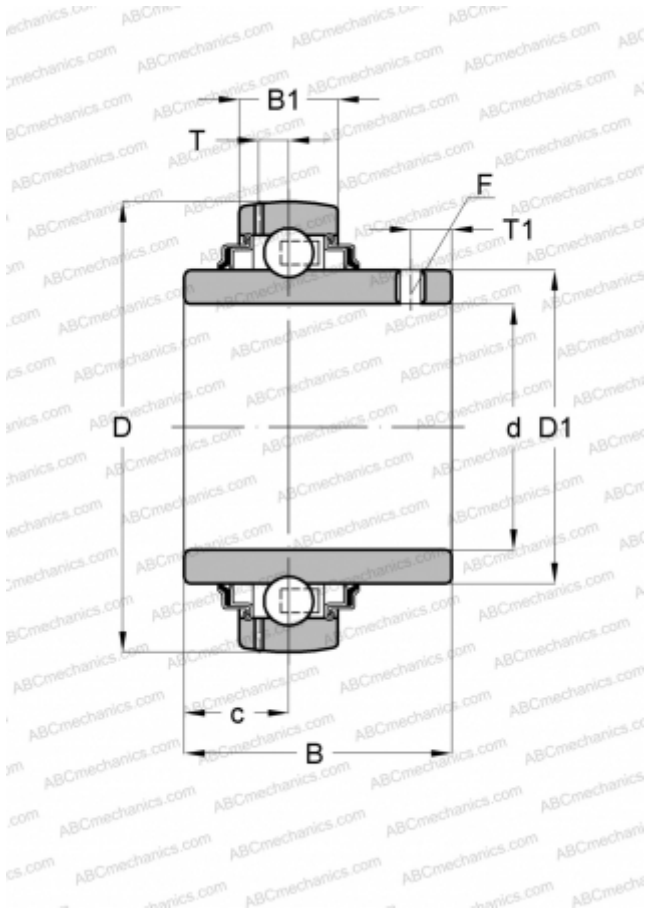


## UC 313 ASAHI

Закрепляемые шарикоподшипники

ТИП: Шарикоподшипники, Закрепляемые подшипники, С резьбовыми штифтами на внутреннем кольце, Со сферической поверхностью наружного кольца, Двусторонние уплотнения, уплотнения R, для повторной смазки



### Технические характеристики

#### РАЗМЕРЫ, ММ

|    |           |
|----|-----------|
| d  | 65,000    |
| D  | 140,000   |
| D1 | 88,500    |
| B  | 75,000    |
| B1 | 38,000    |
| c  | 30,000    |
| T  | 12,200    |
| T1 | 12,000    |
| F  | M12 x 1.5 |

#### ПРОИЗВОДИТЕЛЬ

[ASAHI](#)

#### АНАЛОГИ

|     |                           |
|-----|---------------------------|
| ABC | <a href="#">UC 313</a>    |
| SNR | <a href="#">UC313G2</a>   |
| SLB | <a href="#">UC 313</a>    |
| FYH | <a href="#">UC313</a>     |
| NTN | <a href="#">UC 313 D1</a> |