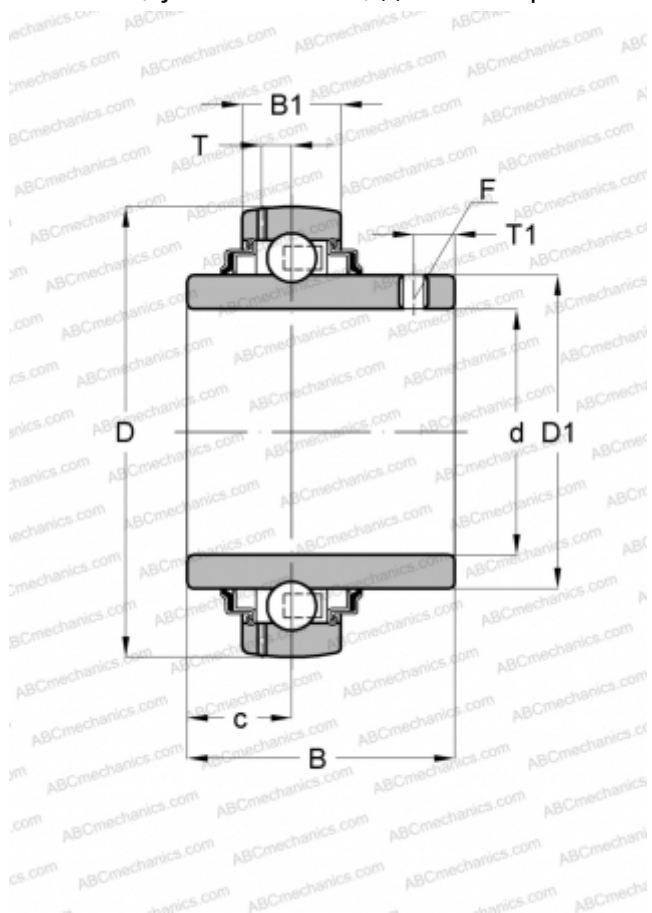


GYE75-KRR-B INA

Закрепляемые шарикоподшипники

ТИП: Шарикоподшипники, Закрепляемые подшипники, С резьбовыми штифтами на внутреннем кольце, Со сферической поверхностью наружного кольца, Двусторонние уплотнения, уплотнения R, для повторной смазки



РАЗМЕРЫ, ММ

d	75,000
D	130,000
D1	90,000
B	77,800
B1	28,000
c	33,300
T	8,500
T1	12,700

РАЗМЕРЫ, ММ

F	5
---	---

ПРОИЗВОДИТЕЛЬ

[INA](#)

АНАЛОГИ

ABC	UC 215
SKF	YAR 215-2F
ASAHI	UC 215
FAG	56215
FKL	LE 215 2F
SNR	UC215G2
SLB	UC 215
FYH	UC 215
NTN	UC 215 D1

РАСЧЕТНЫЕ ДАННЫЕ

Номинальная динамическая грузоподъёмность, C	62,000 кН
Номинальная статическая грузоподъёмность, Co	44,500 кН
Рабочая температура мин	-20 °C

РАСЧЕТНЫЕ ДАННЫЕ

Рабочая температура макс	120 °C
--------------------------	--------

ЗАМЕНЯЕТ

GYE75-XL-KRR-B