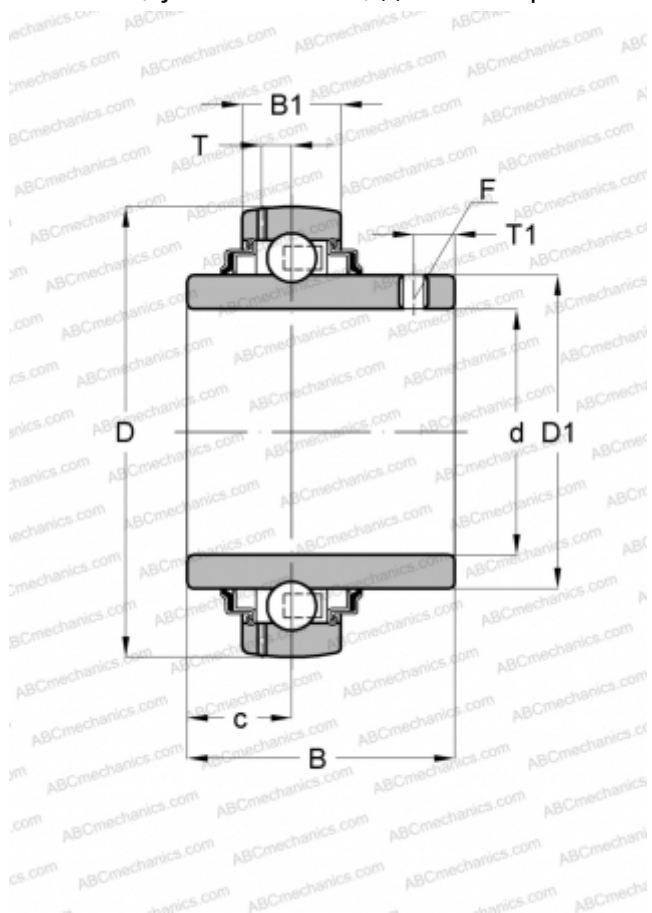


## YAR 215-2F SKF

Закрепляемые шарикоподшипники

ТИП: Шарикоподшипники, Закрепляемые подшипники, С резьбовыми штифтами на внутреннем кольце, Со сферической поверхностью наружного кольца, Двусторонние уплотнения, уплотнения R, для повторной смазки



### Технические характеристики

#### РАЗМЕРЫ, ММ

d	75,000
D	130,000
D1	92,000
B	73,300
C	29,000

#### ПРОИЗВОДИТЕЛЬ

[SKF](#)

#### АНАЛОГИ

ABC	<a href="#">UC 215</a>
INA	<a href="#">GYE75-KRR-B</a>
ASAHI	<a href="#">UC 215</a>
FAG	<a href="#">56215</a>
FKL	<a href="#">LE 215 2F</a>
SNR	<a href="#">UC215G2</a>
SLB	<a href="#">UC 215</a>
FYH	<a href="#">UC 215</a>
NTN	<a href="#">UC 215 D1</a>

#### РАСЧЕТНЫЕ ДАННЫЕ

Номинальная динамическая грузоподъёмность, C	66,300 кН
Номинальная статическая грузоподъёмность, Co	49,000 кН
Предел усталостной прочности, Pu	2,040 кН

#### РАСЧЕТНЫЕ ДАННЫЕ

Предельная частота вращения	2600 об/мин
-----------------------------	-------------