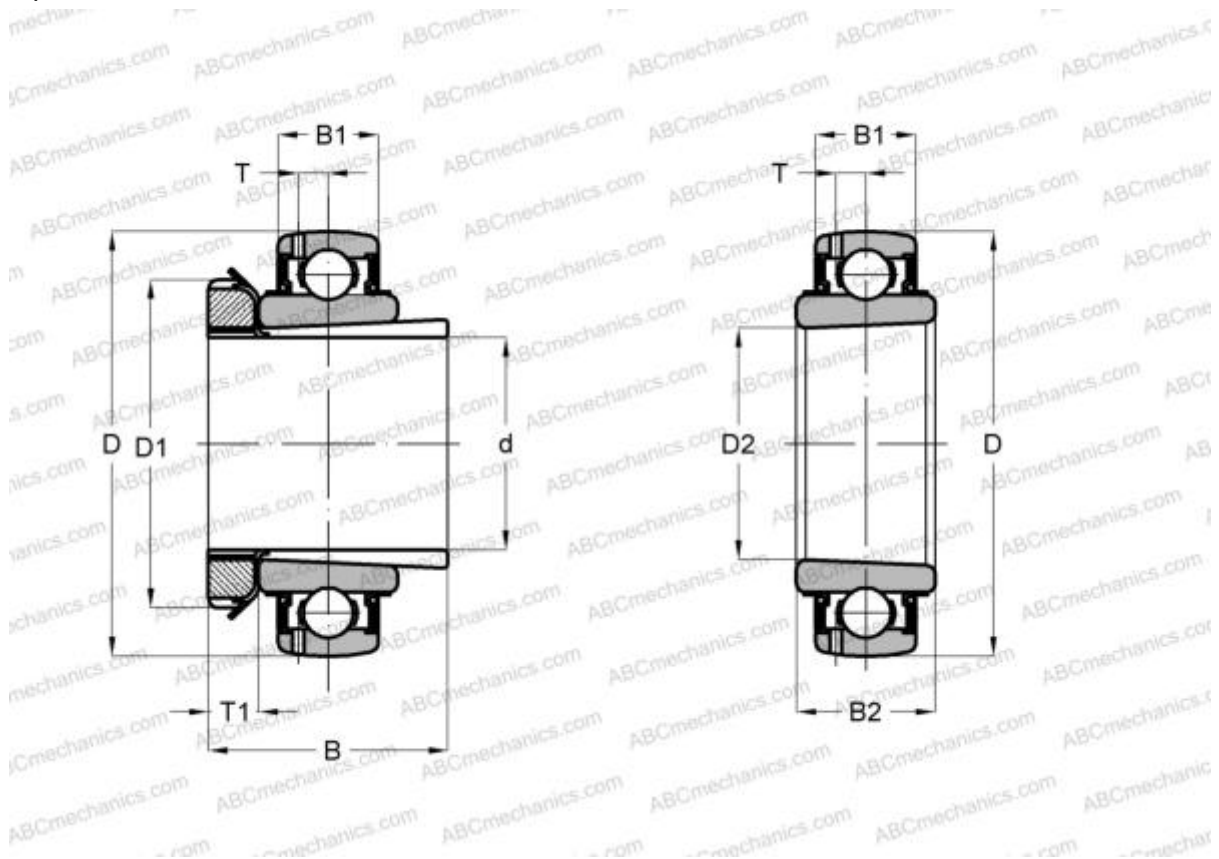


## GSH20-2RSR-B INA

Закрепляемые шарикоподшипники

ТИП: Шарикоподшипники, Закрепляемые подшипники, С закрепительной втулкой, Со сферической поверхностью наружного кольца, Двусторонние уплотнения, уплотнения RSR, для повторной смазки



### Технические характеристики

#### РАЗМЕРЫ, ММ

d	20,000
D	47,000
B	28,000
B1	28,000
B2	15,000
c	7,000
T	4,000

#### ПРОИЗВОДИТЕЛЬ

[INA](#)

#### АНАЛОГИ

ABC	<a href="#">GSH20-2RSR-B</a>
-----	------------------------------

#### РАСЧЕТНЫЕ ДАННЫЕ

Номинальная динамическая грузоподъёмность, C	12,700 кН
--	-----------

#### РАСЧЕТНЫЕ ДАННЫЕ

Номинальная статическая грузоподъёмность, Co	6,600 кН
Предельная частота вращения	10000 об/мин
Рабочая температура мин	-20 °C
Рабочая температура макс	120 °C

#### ЗАМЕНЯЕТ

GSH20-XL-2RSR-B